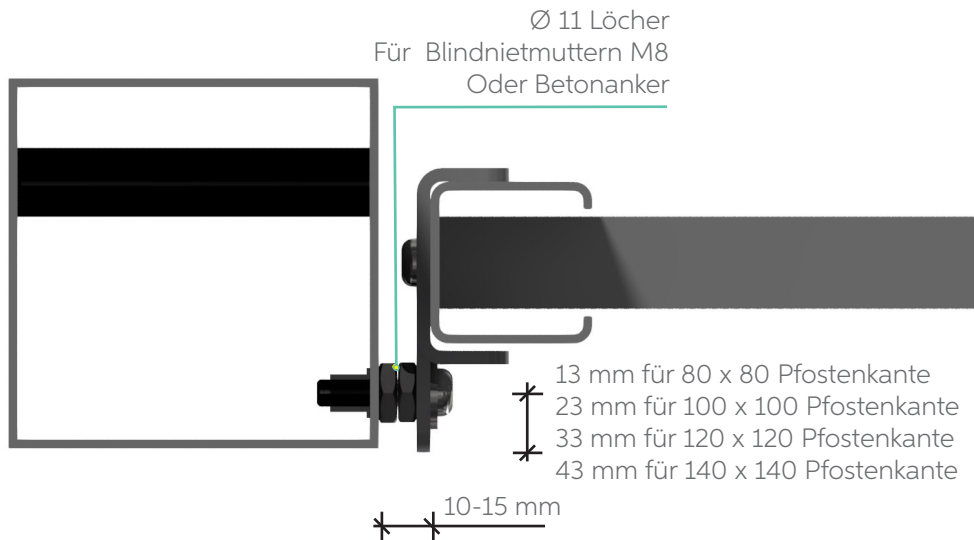


# Malachit Halterung



Neue Halterung  
Malachit wird mit einer M8-Nietmutter  
an den Pfosten angeschraubt, oder mit  
Anker an Mauer.

Abstand von der Stange bis zur  
Spannweite  
beträgt 10-15 mm auf beiden  
Seiten (Sicht von innen)



10-15mm  
(Sicht von außen)