

INSTRUKCJA montażu i podłączenia CZUJNIKA ZMIERZCHU 12-24 V DC



Twój dom jest tego wart

Przeznaczenie:

Czujnik zmiernych 12-24V przeznaczony jest do współpracy tylko i wyłącznie z lampami LED Plast-Met. Nie współpracuje z innymi lampami, listwami LED itp.

Dane techniczne:

Zasilanie	12 - 24 DC
Stopień szczelności	IP67
Klasa izolacji	2
Próg załączenia	~2 lx

Działanie:

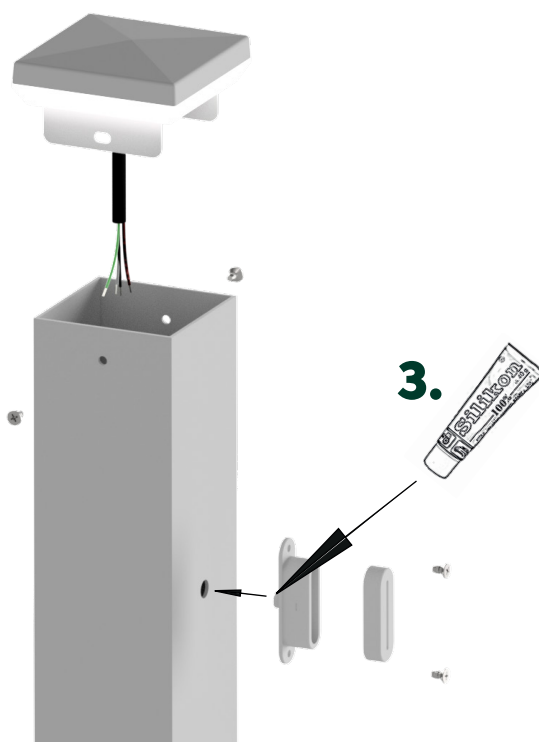
Oświetlony światłem zewnętrznym (dziennym) czujnik gasi lampy wykorzystując ich linię sygnałową. W przypadku podłączenia i pracy równoległej ze sterownikiem PWM (np WlightBoxS) sygnał sterujący zostanie zablokowany czujnikiem zmiernych - w dzień lampy nie będą świecić (sterownik w tym czasie może pokazywać stan załączenia światła).

Montaż:

Czujnik należy zamontować na zewnątrz, tak aby był oświetlony w dzień wyłącznie światłem dziennym. Nie może być skierowany w stronę światła sztucznego (np latarni, lamp na elewacji domu, świateł samochodów), także w stronę sterowanych lamp. Czujnik reaguje również na światło odbite. Aby zamocować czujnik **należy**:

1. wywiercić i ogradować otwór \varnothing 10mm
2. przewlec przewody
3. nałożyć silikon uszczelniający (z załączonej tubki) wokół otworu
4. przykręcić czujnik załączonymi blachowkrętami samo-wiercącymi

Przykładowy montaż:



Podłączenie:

Podłączyć przewód brązowy do "+", czarny do "-" zasilania (12 lub 24V DC), popielaty do linii sterującej (PWM). Czujnik można podłączyć w dowolnym miejscu (tuż za zasilaczem, pod dowolną lampą, między lampami lub na końcu linii).

Schematy podłączenia:

