

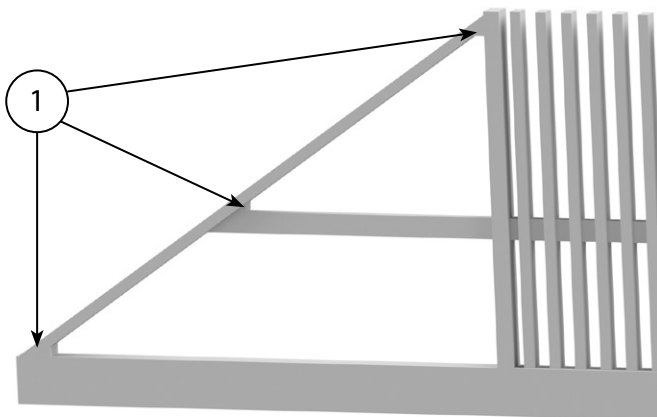
BRAMY PS SODALIT

NOWOCZESNE OGRODZENIA ALUMINIOWE

BRAMY PRZESUWNE SODALIT

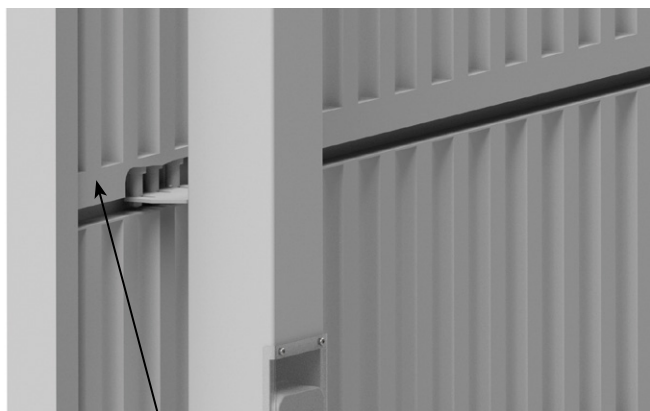
Aluminiowa brama przesuwna (PS) Plast-Met to rozwiązanie nowoczesne, wytrzymałe i eleganckie, które doskonale sprawdza się na każdej posesji, w sąsiedztwie zarówno architektury o tradycyjnej formie, jak i tej współczesnej, cechującej się minimalistyczną, prostą bryłą.

Niepowtarzalne wzornictwo w połączeniu ze szlachetnym aluminium powodują, że brama przez wiele lat zachowuje swój prestiżowy wygląd. Jest rozwiązaniem niezwykle funkcjonalnym o przemyślanej konstrukcji, wyposażonym w najwyższej jakości automatykę.



① Maksymalna sztywność konstrukcji

Zastosowanie wzmocnień w obrębie przeciwwagi oraz dodatkowych usztywnień w kluczowych miejscach konstrukcji zapewnia wyjątkową stabilność i trwałość bramy, eliminując ryzyko odkształceń. Optymalizacja sztywności statycznej sprawia, że konstrukcja jest niezwykle odporna na działanie sił grawitacji i obciążenia, gwarantując niezawodność przez lata.



② Stabilność dzięki profilowi G

Stabilizowane poziomym profilem (G) ruchome elementy bramy zachowują pełną funkcjonalność i niezawodność. Konstrukcja została zoptymalizowana pod kątem trwałości i odporności na dynamiczne obciążenia.

③ Profil konstrukcyjny zintegrowany z listwą zębatą

Innowacyjny profil konstrukcyjny zintegrowany z listwą zębatą eliminuje konieczność jej spawania lub przykręcania, co znacząco podnosi estetykę i nowoczesność całego rozwiązania. Jednolita konstrukcja zapewnia większą trwałość oraz precyzję działania, jednocześnie minimalizując ryzyko luzów, przesunięć czy innych potencjalnych problemów montażowych.

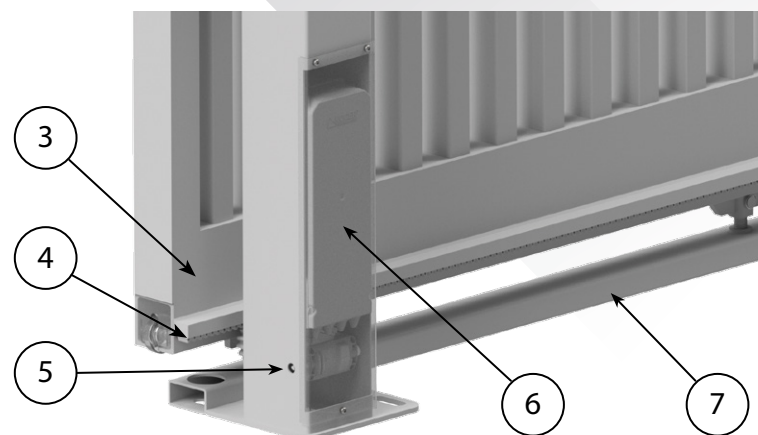


④ Listwa zębata montowana przy użyciu obróbki termicznej

Listwa zębata, poddana przed montażem obróbce termicznej, gwarantuje płynność działania oraz wysoki komfort użytkowania. Dzięki idealnemu dopasowaniu do kształtu profilu skutecznie niweluje hałas i drgania, zapewniając cichą i stabilną pracę mechanizmu.

⑤ Schowana blokada automatu

Blokada automatu dostępna od strony posesji, zapewnia bezpieczeństwo i wygodę użytkowania. W razie awarii właściciel łatwo zlokalizuje mechanizm odblokowujący, natomiast dla osób niepowołanych pozostaje on niedostępny, co zwiększa poziom ochrony.



⑥ Napęd ukryty w słupku

Innowacyjny napęd firmy Roger, schowany w słupku o wymiarach 140 x 140 mm, zapewnia większą estetykę całego ogrodzenia. Dzięki temu rozwiązaniu mechanizm napędowy jest dyskretnie ukryty, co podnosi walory wizualne i funkcjonalność bramy. Zastosowanie awaryjnego źródła zasilania zamontowanego w słupku, gwarantuje kilkadziesiąt cykli uruchomienia bramy.

⑦ Tor jezdny zintegrowany ze słupkiem

Tor jezdny zintegrowany razem ze słupkiem ułatwia proces montażu, eliminując problemy związane z dopasowaniem i przesunięciami słupka względem toru. Taka konstrukcja gwarantuje długotrwałą stabilność oraz bezawaryjną pracę bramy.