



IS169 Rev.06 04/09/2023

Serie BM30
Automazione per cancelli scorrevoli
Sliding gates automations
Automatisierung für Schiebetore
Automatisme pour portails coulissants
Automatismos para cancelas correderas
Automações para portões deslizantes
 Istruzioni originali



ISTRUZIONI E AVVERTENZE PER L'INSTALLATORE
INSTRUCTIONS AND RECOMMENDATIONS FOR THE INSTALLER
ANWEISUNGEN UND HINWEISE FÜR DEN INSTALLATEUR
INSTRUCTIONS ET AVERTISSEMENTS POUR L'INSTALLATEUR
INSTRUCCIONES Y ADVERTENCIAS PARA EL INSTALADOR
INSTRUÇÕES E AVISOS PARA O INSTALADOR

Avvertenze generali

 **La mancata osservanza delle informazioni contenute nel presente manuale può dare luogo a infortuni personali o danni all'apparecchio.**

Il presente manuale di installazione è rivolto esclusivamente a personale qualificato.

ROGER TECHNOLOGY declina qualsiasi responsabilità derivante da un uso improprio o diverso da quello per cui è destinato ed indicato nel presente manuale. L'installazione, i collegamenti elettrici e le regolazioni devono essere effettuati da personale qualificato nell'osservanza della Buona Tecnica e in ottemperanza alle norme vigenti.

Leggere attentamente le istruzioni prima di iniziare l'installazione del prodotto. Una errata installazione può essere fonte di pericolo.

Prima di iniziare l'installazione verificare l'integrità del prodotto: in caso di dubbi non utilizzare il prodotto e rivolgersi esclusivamente a personale professionalmente qualificato.

Non installare il prodotto in ambiente e atmosfera esplosivi: presenza di gas o fumi infiammabili costituiscono un grave pericolo per la sicurezza.

Prima di installare la motorizzazione, apportare tutte le modifiche strutturali relative alla realizzazione dei franchi di sicurezza ed alla protezione o segregazione di tutte le zone di schiacciamento, cesoiamento, convogliamento e di pericolo in genere.

Verificare che la struttura esistente abbia i necessari requisiti di robustezza e stabilità.

ROGER TECHNOLOGY non è responsabile dell'inosservanza della Buona Tecnica nella costruzione degli infissi da motorizzare, nonché delle deformazioni che dovessero intervenire nell'utilizzo.

I dispositivi di sicurezza (fotocelle, coste sensibili, stop di emergenza, ecc.) devono essere installati tenendo in considerazione: le normative e le direttive in vigore, i criteri della Buona Tecnica, l'ambiente di installazione, la logica di funzionamento del sistema e le forze sviluppate dalla porta o cancello motorizzati. I dispositivi di sicurezza devono proteggere eventuali zone di schiacciamento, cesoiamento, convogliamento e di pericolo in genere, della porta o cancello motorizzati.

Le norme Europee EN 12453 e EN 12455 stabiliscono i requisiti minimi relativi alla sicurezza d'uso di porte e cancelli automatici. In particolare prevedono l'utilizzo della limitazione delle forze e di dispositivi di sicurezza (pedane sensibili, barriere immateriali, funzionamento a uomo presente, ecc) atti a rilevare la presenza di persone o cose che ne impediscano l'urto in qualsiasi circostanza.

Qualora la sicurezza dell'impianto si basi sulla limitazione delle forze di impatto, è necessario verificare che l'automazione abbia le caratteristiche e le prestazioni adeguate al rispetto delle norme in vigore.

L'installatore è tenuto ad eseguire la misurazione delle forze di impatto ed a selezionare sulla centrale di comando i valori della velocità e della coppia che permettano alla porta o cancello motorizzati di rientrare nei limiti stabiliti dalle norme EN 12453 e EN 12455.

ROGER TECHNOLOGY declina ogni responsabilità qualora vengano installati componenti incompatibili ai fini della sicurezza e del buon funzionamento.

Applicare le segnalazioni previste dalle norme vigenti per individuare le zone pericolose.

Ogni installazione deve avere visibile l'indicazione dei dati identificativi della porta o cancello motorizzati.

Prevedere sulla rete di alimentazione un interruttore o un sezionatore onnipolare con distanza di apertura dei contatti uguale o superiore a 3 mm.

Verificare che a monte dell'impianto elettrico vi sia un interruttore differenziale con soglia di 0,03 A ed una protezione di sovracorrente adeguati nell'osservanza della Buona Tecnica ed in ottemperanza alle norme vigenti.

Quando richiesto, collegare l'automazione ad un efficace impianto di messa a terra  eseguito come indicato dalle vigenti norme di sicurezza.

Durante gli interventi di installazione, manutenzione e riparazione, togliere l'alimentazione prima di aprire il coperchio per accedere alle parti elettriche.

La manipolazione delle parti elettroniche deve essere effettuata munendosi di bracciali conduttivi antistatici collegati a terra.

Per l'eventuale riparazione o sostituzione dei prodotti dovranno essere utilizzati esclusivamente ricambi originali.

L'installatore deve fornire tutte le informazioni relative al funzionamento automatico, manuale e di emergenza della porta o cancello motorizzati, e consegnare all'utilizzatore dell'impianto le istruzioni d'uso.

I materiali dell'imballaggio (plastica, polistirolo, ecc.) non vanno dispersi nell'ambiente e non devono essere lasciati alla portata dei bambini in quanto potenziali fonti di pericolo.

Smaltire e riciclare gli elementi dell'imballo secondo le disposizioni delle norme vigenti.

È necessario conservare queste istruzioni e trasmetterle ad eventuali subentranti nell'uso dell'impianto.

Dichiarazione di Conformità

Il sottoscritto, rappresentante il seguente costruttore

Roger Technology - Via Botticelli 8, 31021 Bonisiolo di Mogliano V.to (TV)

DICHIARA che l'apparecchiatura descritta in appresso:

Descrizione: Automazione per cancelli scorrevoli

Modello: serie BM30

È conforme alle disposizioni legislative che traspongono le seguenti direttive:

- Direttiva **2004/108/EC** (Direttiva EMC) e successivi emendamenti;
- Direttiva **2006/95/EC** (Direttiva Bassa Tensione) e successivi emendamenti;

E che sono state applicate tutte le norme e/o specifiche tecniche di seguito indicate

EN 61000-6-3

EN 61000-6-2

EN 60335-1

EN 60335-2-103

Ultime due cifre dell'anno in cui è stata affissa la marcatura **CE** 14.

Luogo: Mogliano V.to

Data: 03/11/2014

Firma



Tutti i diritti relativi alla presente pubblicazione sono di proprietà esclusiva di ROGER TECHNOLOGY.

ROGER TECHNOLOGY si riserva il diritto di apportare eventuali modifiche senza preavviso. Copie, scansioni, ritocchi o modifiche sono espressamente vietate senza un preventivo consenso scritto di ROGER TECHNOLOGY.

General safety precautions

Failure to respect the information given in this manual may cause personal injury or damage to the device.

This installation manual is intended for qualified personnel only.

ROGER TECHNOLOGY cannot be held responsible for any damage or injury due to improper use or any use other than the intended usage indicated in this manual. Installation, electrical connections and adjustments must be performed by qualified personnel, in accordance with best practices and in compliance with applicable regulations.

Read the instructions carefully before installing the product. Bad installation could be dangerous.

Before installing the product, make sure it is in perfect condition: if in doubt, do not use the equipment and contact qualified personnel only.

Do not install the product in explosive areas and atmospheres: the presence of inflammable gas or fumes represents a serious safety hazard.

Before installing the motorisation device, make all the necessary structural modifications to create safety clearance and to guard or isolate all the crushing, shearing, trapping and general hazardous areas.

Make sure the existing structure is up to standard in terms of strength and stability.

ROGER TECHNOLOGY is not responsible for failure to observe Good Working Methods when building the frames to be motorised, or for any deformation during use.

The safety devices (photocells, safety edges, emergency stops, etc.) must be installed taking into account: applicable laws and directives, Good Working Methods, installation premises, system operating logic and the forces developed by the motorised door or gate.

The safety devices must protect against crushing, cutting, trapping and general danger areas of the motorised door or gate.

The European standards EN 12453 and EN 12455 define the minimum safety requirements for the operation of automatic doors and gates. In particular, these standards require the use of force limiting and safety devices (sensing ground plates, photocell barriers, operator detection function etc.) intended to detect persons or objects in the operating area and prevent collisions in all circumstances.

Where the safety of the installation is based on an impact force limiting system, it is necessary to verify that the characteristics and performance of the automation system are compliant with the requisites of applicable standards and legislation.

The installer is required to measure impact forces and programme the control unit with appropriate speed and torque values to ensure that the door or gate remains within the limits defined by the standards EN 12453 and EN 12455.

ROGER TECHNOLOGY declines all responsibility if component parts not compatible with safe and correct operation are fitted.

Display the signs required by law to identify hazardous areas.

Each installation must bear a visible indication of the data identifying the motorised door or gate.

An omnipolar disconnection switch with a contact opening distance of at least 3mm must be fitted on the mains supply.

Make sure that upline from the mains power supply there is a residual current circuit breaker that trips at no more than 0.03A and overcurrent cutout upstream of the electrical system in accordance with best practices and in compliance with applicable regulations.

When requested, connect the automation to an effective earthing system  that complies with current safety standards.

During installation, maintenance and repair operations, cut off the power supply before opening the cover to access the electrical parts.

The electronic parts must be handled using earthed antistatic conductive arms.

Only use original spare parts for repairing or replacing products.

The installer must supply all information concerning the automatic, manual and emergency operation of the motorised door or gate, and must provide the user with the operating instructions.

The packaging materials (plastic, polystyrene, etc.) should not be discarded in the environment or left within reach of children, as they are a potential source of danger.

Dispose of and recycle the packing components in accordance with the standards in force.

These instructions must be kept and forwarded to all possible future users of the system.

Declaration of Conformity

I the undersigned, as acting legal representative of the manufacturer:

Roger Technology - Via Botticelli 8, 31021 Bonisiolo di Mogliano V.to (TV)

hereby DECLARE that the appliance described hereafter:

Description: Sliding gate automation

Model: serie BM30

Is conformant with the legal requisites of the following directives:

- Directive **2004/108/EC** (EMC Directive) and subsequent amendments;
- Directive **2006/95/EC** (Low Voltage Directive) and subsequent amendments;

and that all the standards and/or technical requirements indicated as follows have been applied:

EN 61000-6-3

EN 61000-6-2

EN 60335-1

EN 60335-2-103

Last two figures of year in which marking was applied **CE 14**.

Place: Mogliano V.to

Date: 03/11/2014

Signature



ROGER TECHNOLOGY is the exclusive proprietor holder of all rights regarding this publication.

ROGER TECHNOLOGY reserves the right to implement any modifications without prior notification. Copying, scanning or any alterations to this document are prohibited without express prior authorisation from ROGER TECHNOLOGY.

Allgemeine Sicherheitshinweise

Die Nichteinhaltung der in dieser Gebrauchsanleitung enthaltenen Informationen kann Verletzungen oder Schäden am Gerät verursachen.

Das vorliegende Installationshandbuch ist ausschließlich für das Fachpersonal bestimmt.

ROGER TECHNOLOGY lehnt jede Haftung für Schäden, die durch unsachgemäßen oder nicht bestimmungsgemäßen, den Angaben dieses Handbuchs nicht entsprechenden Gebrauch verursacht werden, ab.

Die Montage, die elektrischen Anschlüsse und Einstellungen sind fachgerecht und unter Beachtung der Montageanweisung durch qualifiziertes Personal auszuführen.

Lesen Sie die Anleitungen vor der Montage des Produktes aufmerksam durch. Eine fehlerhafte Montage kann zu Verletzungen und Sachschäden führen.

Vor Beginn der Montage ist der einwandfreie Zustand des Produktes zu überprüfen: im Zweifelsfall das Gerät nicht benutzen und sich ausschließlich an qualifiziertes Fachpersonal wenden.

In explosionsgefährdeten Bereichen darf das Produkt nicht eingebaut werden: Entzündbare Gase oder Rauch stellen eine ernsthafte Sicherheitsgefährdung dar.

Nehmen Sie vor der Montage des Antriebs alle Veränderungen an der Struktur für die lichten Sicherheitsräume und den Schutz bzw. die Abtrennung aller Quetsch-, Scher-, Einzieh- und allgemeiner Gefahrenstellen vor.

Es ist sicherzustellen, dass die tragende Struktur die erforderlichen Voraussetzungen an Festigkeit und Stabilität erfüllt.

ROGER TECHNOLOGY schließt eine Haftungsübernahme im Falle der Nichtbeachtung der Montageanweisung bei der Fertigung der zu motorisierenden Türprofile aus.

Beachten Sie bei der Montage der Sicherheitseinrichtungen (Lichtschraken, Kontaktleisten, Not-Stopps etc.) unbedingt die geltenden Normen und Richtlinien, die Montageanweisung, die Montageumgebung, die Betriebslogik des Systems und die von der motorisierten Tür oder Tor entwickelten Kräfte. Die Sicherheitseinrichtungen dienen dem Schutz vor Quetsch-, Scher-, Einzieh- und sonstigen Gefahrenbereichen der motorisierten Tür oder des motorisierten Tors nach Montage des Antriebs.

Die Europäischen Richtlinien EN 12453 und EN 12455 legen die Mindestanforderungen an die Nutzungssicherheit von automatischen Türen und Toren fest. Insbesondere sehen sie die Nutzung der Begrenzung der Kräfte und der Sicherheitsvorrichtungen vor (Trittmatten, Lichtschraken, Totmann-Funktion usw.), welche die Anwesenheit von Personen oder Sachen erfassen, und das Anstoßen unter allen Bedingungen vermeiden.

Falls die Sicherheit der Anlage auf der Begrenzung der Aufprallkräfte beruht, muss geprüft werden, ob der Antrieb die entsprechenden Eigenschaften und Leistungen besitzt, um die geltenden Vorschriften einzuhalten.

Der Installateur muss die Aufprallkräfte messen und auf dem Steuergerät die Geschwindigkeits- und Drehmomentwerte wählen, mit denen die Tür bzw. das motorisierte Tor die von den Richtlinien EN 12453 und EN 12455 festgesetzten Vorschriften einhält.

ROGER TECHNOLOGY lehnt jede Haftung für die Montage von sicherheits- und betriebstechnisch ungeeigneten Bauteilen ab.

Zur Erkennung der Gefahrenbereiche sind die vorgeschriebenen Hinweisschilder anzubringen.

Bei jeder Installation müssen die Identifikationsdaten der motorisierten Tür oder des Tors an sichtbarer Stelle angebracht werden.

Am Versorgungsnetz einen allpoligen Schalter/Trennschalter mit Öffnungsabstand der Kontakte von mindestens 3 mm einbauen.

Stellen Sie sicher, dass der Stromversorgung ein Differentialschalter mit einer Eingriffsschwelle von nicht mehr als 0,03 A vorgeschaltet ist, der den geltenden Normen entspricht.

Falls vorgeschrieben, den Antrieb an eine wirksame und den Sicherheitsnormen entsprechende Erdungsanlage  anschließen.

Unterbrechen Sie während der Montage-, Wartungs- oder Reparaturarbeiten die Stromzufuhr, bevor Sie den Deckel für den Zugang zu den elektrischen Geräten öffnen.

Eingriffe an den elektronischen Geräten dürfen nur mit antistatischem geerdeten Armschutz vorgenommen werden.

Bei Reparaturen oder Austausch der Produkte dürfen ausschließlich Original-Ersatzteile verwendet werden.

Der Monteur ist verpflichtet, dem Betreiber der Anlage alle erforderlichen Informationen zum automatischen und manuellen Betrieb, sowie dem Notbetrieb der motorisierten Tür oder des motorisierten Tors zu liefern und die Betriebsanleitung auszuhändigen.

Die Verpackungsmaterialien (Kunststoff, Polystyrol usw.) müssen sachgemäß entsorgt werden und dürfen nicht in Kinderhände gelangen, da sie eine Gefahrenquelle darstellen können.

Die Verpackungskomponenten sind gemäß der geltenden Vorschriften zu entsorgen und zu recyceln.

Die Hinweise sind sicher aufzubewahren und auch allen weiteren Benutzern der Anlage zur Verfügung zu stellen.

Konformitätserklärung

Der Unterzeichnende, in Vertretung des Herstellers:

Roger Technology – Via Botticelli 8, 31021 Bonisiolo di Mogliano V.to (TV)

ERKLÄRT, dass das nachfolgend beschriebene Gerät:

Beschreibung: Automatisierung für Schiebetore

Modell: Serie BM30

mit den gesetzlichen Bestimmungen übereinstimmt, die folgende Richtlinien umsetzen:

- Richtlinie **2004/108/EC** (EMV-Richtlinie) und darauf folgende Abänderungen
- Richtlinie **2006/95/EC** (Niederspannungsrichtlinie) und darauf folgende Abänderungen

und dass alle im Folgenden aufgeführten Normen und/oder technischen Spezifikationen eingehalten wurden:

EN 61000-6-3

EN 61000-6-2

EN 60335-1

EN 60335-2-103

Die beiden letzten Ziffern des Jahres, in dem die **CE** Kennzeichnung angebracht wurde 14.

Ort: Mogliano V.to

Datum: 03/11/2014

Unterschrift



Alle Rechte bezüglich dieser Veröffentlichung sind ausschließliches Eigentum von ROGER TECHNOLOGY.

ROGER TECHNOLOGY behält sich das Recht vor, eventuelle Änderungen ohne Vorankündigung anzubringen. Kopien, Scannen, Überarbeitungen oder Änderungen sind ohne vorherige schriftliche Zustimmung durch ROGER TECHNOLOGY ausdrücklich verboten.

Consignes générales de sécurité

Le non-respect des informations contenues dans le présent manuel peut donner lieu à des accidents personnels ou à des endommagements de l'appareil.

Le présent manuel d'installation s'adresse uniquement à un personnel qualifié.

ROGER TECHNOLOGY décline toute responsabilité dérivant d'une utilisation impropre ou différente de celle pour laquelle l'installation est destinée et indiquée dans le présent manuel.

L'installation, les raccordements électriques et les réglages doivent être effectués par un personnel qualifié selon les règles de la bonne technique et conformément aux normes en vigueur.

Lire les instructions avec beaucoup d'attention avant d'installer le produit. Une mauvaise installation peut être source de danger.

Avant de commencer l'installation contrôler l'intégrité du produit: en cas de doute, ne pas utiliser l'appareil et s'adresser exclusivement à du personnel professionnellement qualifié.

Ne jamais installer le produit dans un milieu de travail ou une atmosphère explosive : la présence de gaz ou de fumées inflammables représente un grave danger pour la sécurité.

Avant d'installer la motorisation, effectuer toutes les modifications structurelles nécessaires à l'installation des dispositifs de sécurité, à la protection et à la séparation de toutes les zones avec risque d'écrasement, cisaillement entraînement et danger en général.

Contrôler si la structure existante est suffisamment solide et stable.

ROGER TECHNOLOGY n'est pas responsable de la non-observation des règles de la bonne technique en ce qui concerne la construction des portes et des portails à motoriser, ainsi que des déformations qui pourraient se produire lors de l'utilisation.

Les dispositifs de sécurité (cellules photoélectriques, bourrelets sensibles, arrêts d'urgence, etc.) doivent être installés en tenant en considération : les normes et les directives en vigueur, les critères de la bonne technique, le milieu où a lieu l'installation, la logique de fonctionnement du système et les forces développées par la porte ou le portail motorisé.

Les dispositifs de sécurité doivent protéger toutes les zones éventuelles des risques d'écrasement, cisaillement, entraînement et danger en général de la porte ou du portail motorisé.

Les normes Européennes EN 12453 et EN 12455 définissent les exigences minimales concernant la sécurité à l'utilisation de portes motorisées. Elles prévoient notamment l'utilisation de la limitation des forces et de dispositifs de sécurité (bords sensibles, barrières immatérielles, fonctionnement à homme mort, etc.) visant à relever la présence de personnes ou objets, de manière à prévenir la collision en toute circonstance.

Si la sécurité de l'installation se base sur la limitation des forces d'impact, vérifier que l'automatisme ait les caractéristiques et les prestations adaptées au respect des normes en vigueur.

L'installateur est tenu d'exécuter la mesure des forces d'impact et de sélectionner sur la centrale de commande les valeurs de la vitesse et du couple qui permettent à la porte motorisée de rentrer dans les limites établies par les normes EN 12453 et EN 12455.

ROGER TECHNOLOGY décline toute responsabilité pour toute installation de composants incompatibles du point de vue de la sécurité et du bon fonctionnement.

Appliquer les signalisations prévues par les normes en vigueur pour indiquer les zones dangereuses. Chaque installation doit indiquer de manière visible les données d'identification de la porte ou du portail motorisé.

Prévoir sur le réseau d'alimentation un interrupteur ou un dispositif de coupure omnipolaire avec distance d'ouverture des contacts égale ou supérieure à 3 mm.

Vérifier s'il y a en amont du réseau d'alimentation un disjoncteur dont le seuil ne dépasse pas 0,03A et une protection contre la surintensité adéquats sont installés en amont de l'installation électrique, selon les règles de la bonne technique et conformément aux normes en vigueur.

Si nécessaire, raccorder l'automatisme à une installation efficace de mise à la terre (⊕) exécutée conformément aux normes de sécurité en vigueur.

Durant les interventions d'installation, entretien et réparation, couper l'alimentation avant d'ouvrir le couvercle pour accéder aux pièces électriques. Pour la manipulation des pièces électriques porter des bracelets conducteurs antistatiques reliés à terre.

Pour l'éventuelle réparation ou remplacement des produits seules des pièces de rechange originales devront être utilisées.

L'installateur doit fournir à l'utilisateur toutes les informations relatives au fonctionnement automatique, manuel et d'urgence de la porte ou du portail motorisés, de même que le mode d'emploi de l'installation.

Les matériaux qui composent l'emballage (plastique, polystyrène, etc.) ne doivent pas être abandonnés dans la nature ni laissés à la portée des enfants car ils représentent des risques de danger.

Éliminer et recycler les éléments de l'emballage selon les dispositions de la réglementation en vigueur.

Il est indispensable de conserver ces instructions et de les transmettre à d'autres utilisateurs éventuels de ce système.

Déclaration de conformité

Je soussigné, représentant du constructeur ci dessous:

Roger Technology - Via Botticelli 8, 31021 Bonisiolo di Mogliano V.to (TV)

déclare que l'appareillage décrit :

Description: Automatisme pour portails coulissants

Modèle: série BM30

est conforme aux dispositions législatives qui transposent les directives suivantes :

- Directive **2004/108/EC** (Directive EMC) et amendements successifs
- Directive **2006/95/EC** (Directive Basse Tension) et amendements successifs

et qu'ont été appliquées toutes les normes et/ou spécifications indiquées ci-après :

EN 61000-6-3

EN 61000-6-2

EN 60335-1

EN 60335-2-103

deux derniers numéros de l'année où a été affiché le marquage **CE** 14.

Lieu: Mogliano V.to

Date: 03/11/2014

Signature



Tous les droits relatifs à la présente publication appartiennent exclusivement à ROGER TECHNOLOGY.

ROGER TECHNOLOGY se réserve le droit d'apporter des modifications sans préavis. Toute copie, reproduction, retouche ou modification est expressément interdite sans l'autorisation écrite préalable de ROGER TECHNOLOGY.

Advertencias generales

El incumplimiento de las instrucciones contenidas en este manual puede ocasionar accidentes personales o daños en el aparato.

Este manual de instalación está exclusivamente dirigido a personal cualificado.

ROGER TECHNOLOGY declina cualquier responsabilidad que deriva de un uso inoportuno o distinto al que se ha destinado e indicado en el presente manual. La instalación, las conexiones eléctricas y las regulaciones deben ser efectuadas por personal cualificado aplicando la buena técnica y respetando la normativa vigente.

Lea detenidamente las instrucciones antes de comenzar la instalación del producto. Una instalación incorrecta puede ser causa de peligro.

Antes de proceder con la instalación, compruebe que el producto se encuentra en perfectas condiciones.

No instale el producto en ambientes ni atmósferas explosivas: la presencia de gases o humos inflamables constituye un grave peligro para la seguridad.

Antes de instalar el dispositivo, haga todos los cambios necesarios en la estructura, de modo que se puedan respetar las distancias de seguridad y proteger o aislar todas las zonas de aplastamiento, cizallado, traslado o de peligro en general.

Compruebe que la estructura existente cumple los requisitos de resistencia y estabilidad.

ROGER TECHNOLOGY no se hace responsable de la falta de rigor a la hora de construir con buena técnica las puertas donde van a instalarse los dispositivos, como tampoco de las deformaciones que puedan producirse con el uso de los mismos.

Los dispositivos de seguridad (fotocélulas, costas sensibles, paradas de emergencia, etc.) deben instalarse teniendo en cuenta: las normativas y directivas vigentes, rigor en la buena técnica, el lugar de instalación, la lógica de funcionamiento del sistema y las fuerzas creadas por la puerta o la cancela motorizadas. Los dispositivos de seguridad deben proteger las posibles zonas de aplastamiento, cizallado, traslado y peligro en general de la puerta o la cancela motorizadas.

Las normas europeas EN 12453 y EN 12455 establecen los requisitos mínimos concernientes a la seguridad en el uso de puertas y cancelas automáticas. En especial, establecen el uso del límite de las fuerzas y de dispositivos de seguridad (plataformas sensibles, barreras inmateriales, funcionamiento con hombre presente, etc.) para detectar la presencia de personas o cosas que impidan su impacto en cualquier circunstancia.

Si la seguridad de la instalación se basa en el límite de las fuerzas de impacto, habrá que comprobar que el automatismo tenga las características y prestaciones adecuadas para respetar la normativa vigente.

El instalador deberá medir las fuerzas de impacto y seleccionar en la central de mando los valores de velocidad y par para que la puerta o cancela monitorizados respeten los límites establecidos por las normas EN 12453 y EN 12455.

ROGER TECHNOLOGY declina toda responsabilidad derivada de la instalación de componentes incompatibles con la seguridad y el buen funcionamiento del aparato. Utilice los dispositivos de señalización prescritos por las normas vigentes para determinar las zonas de peligro.

Toda instalación debe dejar a la vista los datos de identificación de la puerta o la cancela motorizadas.

Monte un interruptor/seccionador omnipolar con distancia de apertura de los contactos igual o superior a 3 mm en la red de alimentación eléctrica.

Comprobar que en el origen de la red de alimentación, haya un interruptor diferencial con umbral no superior a 0,03 A y una protección de sobrecorriente adecuados, de conformidad con las prácticas de la buena técnica y las normativas vigentes.

Cuando sea necesario, conecte la puerta o las cancelas motorizadas a una toma de tierra eficaz (⊕) realizada siguiendo las normas de seguridad vigentes.

Durante las operaciones de instalación, mantenimiento y reparación, desactive la alimentación antes de abrir la tapa de acceso a los componentes eléctricos.

Los componentes eléctricos solo deben manipularse utilizando manguitos conductivos antiestáticos conectados a tierra.

Utilice solo recambios originales para la reparación o la sustitución de los productos.

El instalador debe facilitar toda la información relativa al funcionamiento automático, manual y de emergencia de la puerta o cancela motorizadas, y entregar al usuario del sistema las instrucciones de uso.

El material del embalaje (plástico, poliestireno, etc.) no se debe tirar al medio ambiente y debe mantenerse fuera del alcance de los niños, porque es una potencial fuente de peligro.

Eliminar y reciclar los elementos del embalaje según las disposiciones de las normas vigentes.

Conservar estas instrucciones y entregarlas a futuros usuarios.

Declaración de Conformidad

El abajo firmante representa al fabricante siguiente:

Roger Technology - Via Botticelli 8, 31021 Bonisiolo di Mogliano V.to (TV)

DECLARA que el equipo descrito a continuación:

Descripción: Automatismos para cancelas correderas

Modelo: serie BM30

Es conforme a las disposiciones legislativas que transponen las directivas siguientes:

Es conforme a las disposiciones legislativas que transcriben las siguientes directivas:

- Directiva **2004/108/EC** (Directiva EMC) y sucesivas modificaciones
- Directiva **2006/95/EC** (Directiva sobre Baja Tensión) y sucesivas modificaciones

Y que se han aplicado todas las normas y las especificaciones técnicas que se indican a continuación:

EN 61000-6-3

EN 61000-6-2

EN 60335-1

EN 60335-2-103

Las últimas dos cifras del año en que se ha efectuado el marcado **CE** 14.

Lugar: Mogliano V.to

Fecha: 03/11/2014

Firma



Todos los derechos de la presente publicación son de propiedad exclusiva de ROGER TECHNOLOGY.

ROGER TECHNOLOGY se reserva el derecho a aportar posibles modificaciones sin previo aviso. Las copias, los escaneos, retoques o modificaciones están expresamente prohibidos sin la autorización previa por escrito de ROGER TECHNOLOGY.

Advertências gerais

A não observância das informações contidas no presente manual podem causar acidentes pessoais ou danos no aparelho.

O presente manual de instalação é dirigido exclusivamente a pessoal especializado.

ROGER TECHNOLOGY declina qualquer responsabilidade derivada de um uso impróprio ou diferente daquele para o qual é destinado e indicado neste manual. A instalação, as ligações elétricas e as regulações devem ser efetuadas por pessoal qualificado na observância da Boa Técnica e em respeito das normas vigentes.

Ler atentamente as instruções antes de iniciar a instalação do produto. Uma instalação errada pode ser fonte de perigo.

Antes de iniciar a instalação, verificar a integridade do produto: em caso de dúvida, não utilizar o aparelho e dirigir-se exclusivamente a pessoal qualificado profissionalmente.

Não instalar o produto em ambiente e atmosfera explosivos: presença de gases ou fumos inflamáveis constituem um grave perigo para a segurança. Antes de instalar a motorização, efetue todas as modificações estruturais relativas à realização dos dispositivos de segurança e a proteção ou isolamento de todas as áreas de esmagamento, corte, transporte e de perigo em geral.

Verifique se a estrutura existente tem os necessários requisitos de robustez e estabilidade.

ROGER TECHNOLOGY não é responsável da não observância da Boa Técnica na fabricação dos infixos a motorizar, e também das deformações que devessem intervir no uso.

Os dispositivos de segurança (fotocélulas, suportes de borracha sensíveis, paragem de emergência, etc.) devem ser instalados levando em consideração: as normas e as directrizes em vigor, os critérios da Boa Técnica, o ambiente de instalação, a lógica de funcionamento do sistema e as forças desenvolvidas pela porta ou portão motorizados.

Os dispositivos de segurança devem proteger as eventuais áreas de esmagamento, corte, transporte e de perigo em geral, da porta ou portão motorizados. As normas europeias EN 12453 e EN 12455 estabelecem os requisitos mínimos relativos à utilização segura de portas e portões automáticos. Em particular, preveem a utilização da limitação das forças e dos dispositivos de segurança (plataformas sensíveis, barreiras intangíveis, funcionamento com homem presente, etc.) para detetar a presença de pessoas ou coisas que impeçam a colisão em qualquer circunstância.


No caso em que a segurança do sistema esteja baseada na limitação das forças de impacto, é necessário verificar se o automatismo tem as características e o desempenho adequados para o cumprimento das normas em vigor.

O instalador deve realizar a medição das forças de impacto e seleccionar na unidade de controlo os valores da velocidade e do binário que permitam à porta ou portão motorizados ficar dentro dos limites estabelecidos pela normas EN 12453 e EN 12455.

ROGER TECHNOLOGY declina qualquer responsabilidade sempre que sejam instalados componentes incompatíveis aos fins da segurança e do bom funcionamento. Aplique as sinalizações previstas pelas normas vigentes para localizar as zonas perigosas.

Cada instalação deve haver visível a indicação dos dados identificativos da porta ou portão motorizados.

Prever na rede de alimentação um interruptor ou um seccionador unipolar com distância de abertura dos contactos igual ou superior a 3 mm.

Verificar que, a montante da instalação elétrica, haja um interruptor diferencial com limiar 0,03 A e uma proteção de sobrecarga de acordo com critérios da Boa Técnica e em conformidade com as normas em vigor. Quando requerido, ligar o automatismo a um apropriado sistema de colocação a terra  realizado em conformidade com as normas de segurança vigentes.

Durante as intervenções de instalação, manutenção e reparação, desligar a alimentação antes de abrir a tampa para ter acesso às partes elétricas.

A manipulação das partes eletrónicas deve ser efetuada equipando-se de abraçadeiras condutivas antiestáticas ligadas a terra.

Para a eventual reparação ou a substituição dos produtos deverão ser utilizadas exclusivamente peças de reposição originais.

O instalador deve fornecer todas as informações relativas ao funcionamento automático, manual e de emergência da porta ou portão motorizados, e entregar ao utilizador do sistema nas instruções de uso.

Os materiais da embalagem (plástico, poliestireno, etc.) não devem ser abandonados no ambiente e não devem ser deixados ao alcance de crianças porque são fontes potenciais de perigo.

Elimine e recicle os componentes da embalagem segundo as disposições das normas vigentes.

Estes instrução deve ser mantida e deve ser remetida a todo possível usuário futuro do sistema.

Declaração de conformidade

O abaixo-assinado, representante do seguinte fabricante:

Roger Technology - Via Botticelli 8, 31021 Bonisiolo di Mogliano V.to (TV)

DECLARA que o aparelho descrito em seguida:

Descrição: Automações para portões deslizantes

Modelo: série BM30

Está em conformidade com as disposições de lei que transpõem as seguintes diretivas:

- Directiva **2004/108/EC** (Directiva EMC) e subsequentes emendas
- Directiva **2006/95/EC** (Directiva de Baixa Tensão) e subsequentes emendas

E que foram aplicadas todas as normas e/ou especificações técnicas indicadas a seguir:

EN 61000-6-3

EN 61000-6-2

EN 60335-1

EN 60335-2-103

Últimos dois algarismos do ano em que foi fixada a marcação **CE** 14.

Local: Mogliano V.to

Data: 03/11/2014

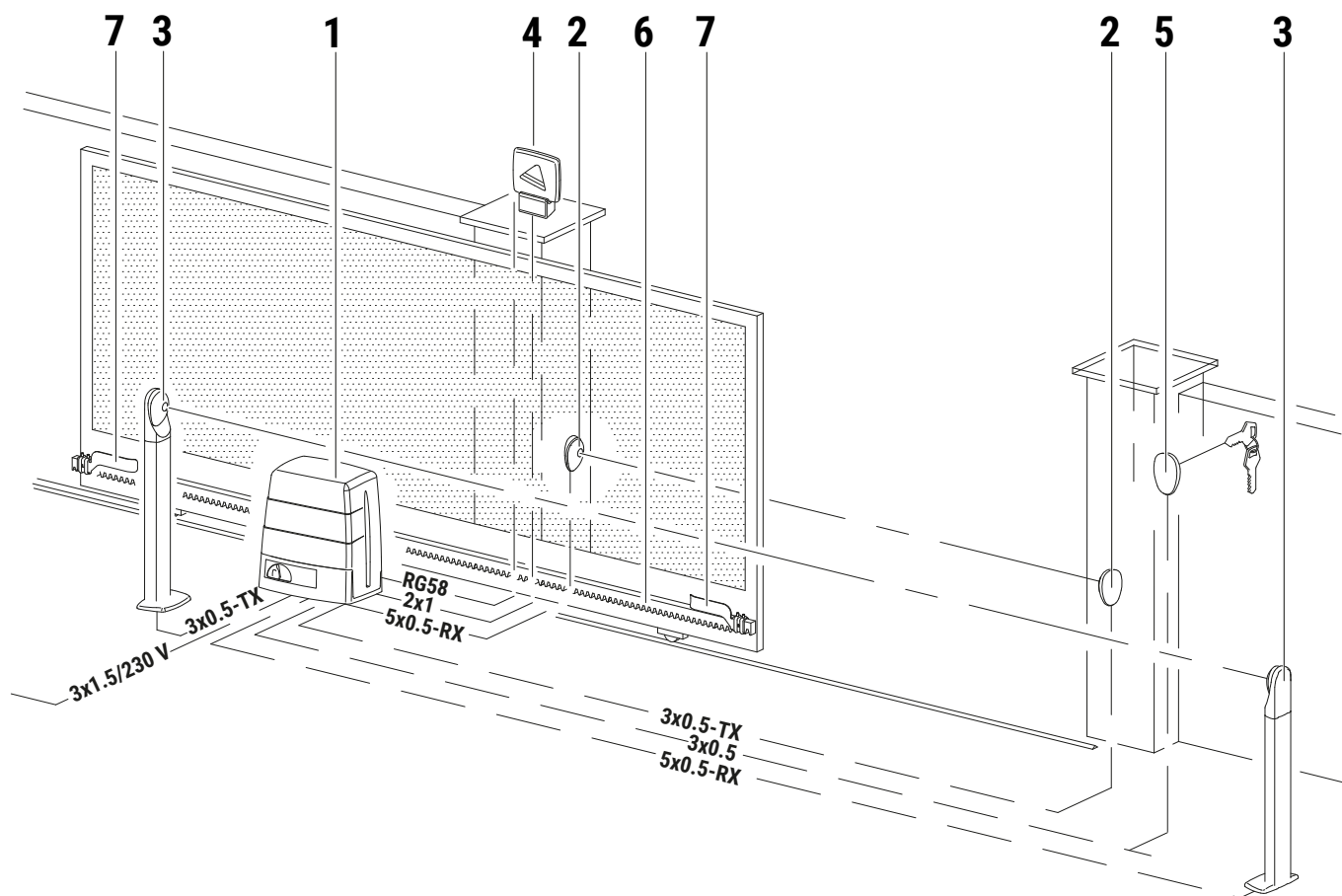
Assinatura



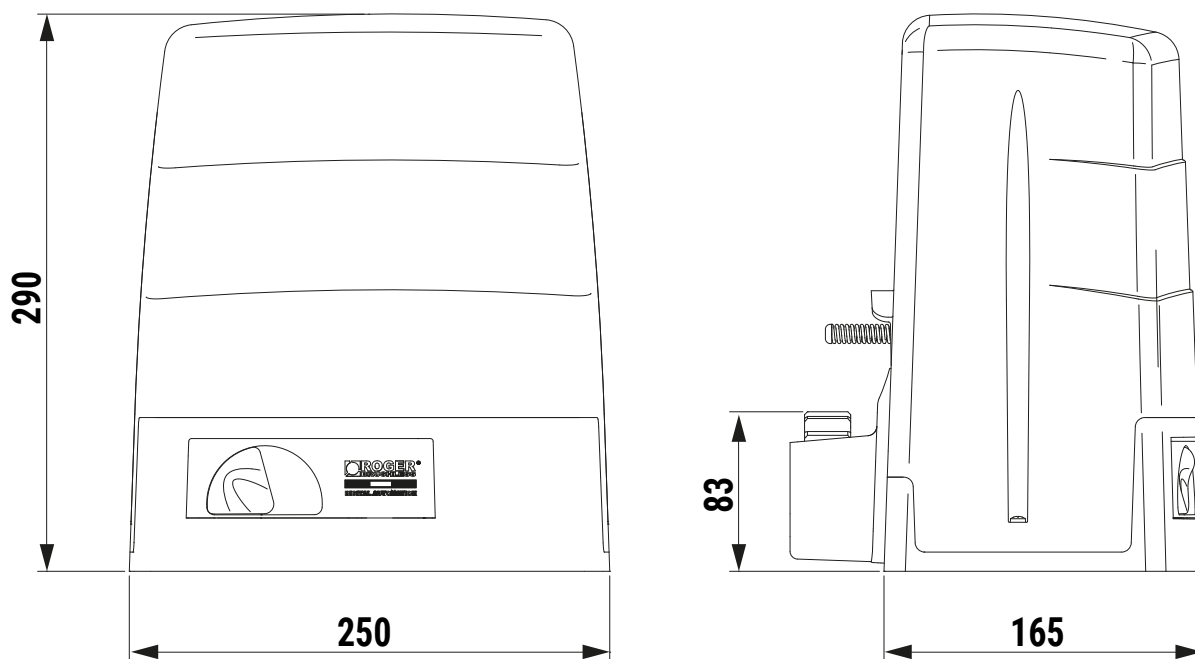
Todos os direitos relativos a esta publicação são de propriedade exclusiva de ROGER TECHNOLOGY.

ROGER TECHNOLOGY se reserva o direito de fazer alterações sem aviso prévio. Cópias, digitalizações, alterações ou modificações são expressamente proibidas sem o consentimento prévio por escrito da ROGER TECHNOLOGY.



**1 IMPIANTO TIPO SERIE BM30 • STANDARD INSTALLATION BM30 RANGE • ANLAGETYP SERIE BM30 •
INSTALLATION TYPE SÉRIE BM30 • INSTALACIÓN TIPO SERIE BM30 • SISTEMA DO TIPO SÉRIE BM30**



	DESCRIZIONE	DESCRIPTION	DESCRIPTION	BESCHREIBUNG	DESCRIPCIÓN	DESCRIÇÃO
1	Automatismo BM30	Automatism BM30	Automatisierung BM30	Automatisme BM30	Automatismo BM30	Automatismo BM30
2	Fotocellula esterna	External photocell	Externe Lichtschränke	Cellule photoélectrique externe	Barrera fotoeléctrica exterior	Sensor fotoeléctrico externo
3	Fotocellula interna	Internal photocell	Interne Lichtschränke	Cellule photoélectrique interne	Barrera fotoeléctrica interior	Sensor fotoeléctrico exterior
4	Lampeggiante	Flashing light	Blinkleuchte	Clignotant	Luz intermitente	Lampejante
5	Antenna	Antenna	Antenne	Antenne	Antena	Antena
6	Selettore a chiave	Key selector	Schlüsseltaster	Sélecteur à clé	Selector de llave	Selector de chave
7	Cremagliera	Rack	Zahnstange	Crémaillère	Cremallera	Cremalheira
8	Staffa finecorsa	Limit switch bracket	Bügel für Endschalter	Etrier pour fin de course	Abrazadera para fin de carrera	Suporte para fim de curso






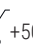
3 MODELLI E CARATTERISTICHE • MODELS AND SPECIFICATIONS • MODELLE UND EIGENSCHAFTEN • MODÈLES ET CARACTÉRISTIQUES • MODELOS Y CARACTERÍSTICAS • MODELOS E CARACTERÍSTICAS

<p>BM30/403</p>	<p>Motoriduttore elettromeccanico BRUSHLESS a bassa tensione, ad uso super intensivo, con encoder nativo a bordo, irreversibile, ideale per cancelli scorrevoli fino a 500 kg con controller digitale incorporato a bordo serie B70, con finecorsa meccanico a microswitch • Electromechanical BRUSHLESS motor, low voltage, super intensive use, with native encoder onboard, irreversible ideal for sliding gates up to 500 kg with built-in digital controller B70 series, mechanical limit switch • Elektromechanischer Getriebemotor BRUSHLESS mit Niederspannung für eine extrem intensive Nutzung, mit nativem Encoder, irreversibel, ideal für Schiebetore bis zu 500 kg mit Digitale Kontrolle der Serie B70, mechanischem Laufbegrenzer mit Mikroschalter • Motoréducteur électromécanique BRUSHLESS, à basse tension, à utiliser super intensif, avec encodeur natif à bord, irréversible, pour portails coulissants jusqu' à un poids de 500 kg contrôle digital B70 incorporée, fin de course mécanique à microrupteur • Motorreductor electromecánico BRUSHLESS, baja tensión, utilizar superintensivo, con encoder nativo a bordo, irreversible, para cancelas hasta 500 kg, control digital incorporada serie B70, final de carrera mecánico • Motorreductor electromecánico BRUSHLESS, baixa tensão, para utilizar super-intensivo, com encoder nativo a bordo, irreversível para portões corrediços até 500 kg de peso, controle digital incorporada série B70, fim de curso mecânico.</p>
<p>BM30/303/HS</p> 	<p>Motoriduttore elettromeccanico HIGH SPEED BRUSHLESS a bassa tensione, ad uso super intensivo, con encoder nativo a bordo, irreversibile, ideale per cancelli scorrevoli fino a 400 kg con controller digitale incorporato a bordo serie B70, con finecorsa meccanico a microswitch • Electromechanical HIGH SPEED BRUSHLESS motor, low voltage, super intensive use, with native encoder onboard, irreversible ideal for sliding gates up to 400 kg with built-in digital controller B70 series, mechanical limit switch • Elektromechanischer Getriebemotor HIGH SPEED BRUSHLESS mit Niederspannung für eine extrem intensive Nutzung, mit nativem Encoder, irreversibel, ideal für Schiebetore bis zu 400 kg mit Digitale Kontrolle der Serie B70, mechanischem Laufbegrenzer mit Mikroschalter • Motoréducteur électromécanique HIGH SPEED BRUSHLESS, à basse tension, à utiliser super intensif, avec encodeur natif à bord, irréversible, pour portails coulissants jusqu' à un poids de 400 kg contrôle digital B70 incorporée, fin de course mécanique à microrupteur • Motorreductor electromecánico HIGH SPEED BRUSHLESS, baja tensión, utilizar superintensivo, con encoder nativo a bordo, irreversible, para cancelas hasta 400 kg, control digital incorporada serie B70, final de carrera mecánico • Motorreductor electromecánico HIGH SPEED BRUSHLESS, baixa tensão, para utilizar super-intensivo, com encoder nativo a bordo, irreversível para portões corrediços até 400 kg de peso, controle digital incorporada série B70, fim de curso mecânico.</p>
<p>BM30/304/HS</p> 	<p>Motoriduttore elettromeccanico HIGH SPEED BRUSHLESS a bassa tensione, ad uso super intensivo, con encoder nativo a bordo, irreversibile, ideale per cancelli scorrevoli fino a 400 kg con controller digitale incorporato a bordo serie B70, con finecorsa magnetico • Electromechanical HIGH SPEED BRUSHLESS motor, low voltage, super intensive use, with native encoder onboard, irreversible ideal for sliding gates up to 400 kg with built-in digital controller B70 series, magnetic limit switch • Elektromechanischer Getriebemotor HIGH SPEED BRUSHLESS mit Niederspannung für eine extrem intensive Nutzung, mit nativem Encoder, irreversibel, ideal für Schiebetore bis zu 400 kg mit Digitale Kontrolle der Serie B70 magnetischem Laufbegrenzer • Motoréducteur électromécanique HIGH SPEED BRUSHLESS, à basse tension, à utiliser super intensif, avec encodeur natif à bord, irréversible, pour portails coulissants jusqu' à un poids de 400 kg contrôle digital B70 incorporée, fin de course magnétique • Motorreductor electromecánico HIGH SPEED BRUSHLESS, baja tensión, utilizar superintensivo, con encoder nativo a bordo, irreversible, para cancelas hasta 400 kg, control digital incorporada serie B70, final de carrera magnético • Motorreductor electromecánico HIGH SPEED BRUSHLESS, baixa tensão, para utilizar super-intensivo, com encoder nativo a bordo, irreversível para portões corrediços até 400 kg de peso, controle digital incorporada série B70, fim de curso magnético.</p>



I modelli **BM30/303/HS/115 - BM30/403/115** sono disponibili per alimentazione di linea 115 Vac
 The models **BM30/303/HS/115 - BM30/403/115** are available for 115 Vac power supply
 Die Modelle **BM30/303/HS/115 - BM30/403/115** sind von Stromversorgunf 115 vorhanden
 Les modèles **BM30/303/HS/115 - BM30/403/115** sont disponibles pour alimentation de ligne 115 Vac
 Los modelos **BM30/303/HS/115 - BM30/403/115** están disponibles para alimentación de línea 115 Vac
 Os modelos **BM30/303/HS/115 - BM30/403/115** estão disponíveis para alimentar de linha 115 Vac

4 DATI TECNICI • TECHNICAL DATA • TECHNISCHE DATEN • DONNEES TECHNIQUES • DATOS TECNICOS • CARACTERÍSTICAS TÉCNICAS

		BM30/403	BM30/303/HS BM30/304/HS
DESTINAZIONE D'USO APPLICATION BESTIMMUNGSGEMÄSSER GEBRAUCH DESTINATION D'UTILISATION TIPO DE EMPLEO UTILIZAÇÃO PREVISTA		RESIDENZIALE RESIDENTIAL WOHN- RÉSIDENTIEL RESIDENCIAL RESIDENCIAL	RESIDENZIALE RESIDENTIAL WOHN- RÉSIDENTIEL RESIDENCIAL RESIDENCIAL
TIPO ATTUATORE DRIVE TYPE ANTRIEBTYP TYPE VÉRIN TIPO ACTUADOR TIPO DE ACTUADOR		IRREVERSIBILE IRREVERSIBLE IRREVERSIBEL IRREVERSIBLE IRREVERSIBILE IRREVERSÍVEL	IRREVERSIBILE - HIGH SPEED IRREVERSIBLE - HIGH SPEED IRREVERSIBEL - HIGH SPEED IRREVERSIBLE - HIGH SPEED IRREVERSIBILE - HIGH SPEED IRREVERSÍVEL - HIGH SPEED
TIPO MOTORE • MOTOR TYPE • MOTORTYP • TYPE MOTEUR • TIPO MOTOR • TIPO DE MOTOR		BRUSHLESS	BRUSHLESS
ALIMENTAZIONE DI RETE • MAINS POWER SUPPLY • STROMVERSORGUNG ALIMENTATION DE RÉSEAU • ALIMENTACIÓN DE RED • ALIMENTAÇÃO DE REDE	V/Hz	230 Vac 50Hz - 115 Vac 60 Hz (***)	230 Vac 50Hz - 115 Vac 60 Hz (***)
ASSORBIMENTO MAX DA RETE • ABSORPTION MAX • STROMAUFNAHME ABSORPTION MAX. • CONSUMO MÁX • ABSORÇÃO MÁX	A	2 (4 A 115 Vac)	2,5
ALIMENTAZIONE MOTORE BRUSHLESS • BRUSHLESS MOTOR POWER SUPPLY VERSORGUNG DES BRUSHLESS-MOTORS • ALIMENTATION MOTEUR BRUSHLESS ALIMENTACIÓN MOTOR BRUSHLESS • ALIMENTAÇÃO DO MOTOR BRUSHLESS	V	24	24
POTENZA MASSIMA ASSORBITA • MAXIMUM POWER ABSORPTION AUFGENOMMENE HÖCHSTLEISTUNG • PUISSANCE MAX ABSORBÉE POTENCIA MÁXIMA ABSORBIDA • CONSUMO MÁXIMO DE ENERGIA	W	280	320
POTENZA NONIMALE ASSORBITA • NOMINAL POWER ABSORPTION AUFGENOMMENE NENNLEISTUNG • PUISSANCE NOMINALE ABSORBÉE POTENCIA NOMINAL ABSORBIDA • CONSUMO NOMINAL	W	120	125
INGRANAGGIO IN USCITA • EXIT GEAR • AUSGANG GETRIEBE ENGRANAGE SORTANT • ENGRANAJE EN SALIDA • ENGRENAGEM EM SAÍDA	Z/mod	Z15/mod 4	Z15/mod 4
FORZA MASSIMA DI SPUNTO • MAX. START-UP FORCE MAX. ANZUGSTROMKRAFT • FORCE MAXIMALE DE DÉMARRAGE FUERZA DE EMPUJE MÁXIMO • FORÇA MÁXIMA DE ARRANQUE	N	500	350
FORZA NOMINALE SERVIZIO 50% • RATED FORCE SERVICE 50% • NOMINAL KRAFT MIT 50% BETRIEB • FORCE NOMINALE AVEC SERVICE 50% • FUERZA DE EMPUJE NOMINAL SERVICIO 50% • FORÇA NOMINAL FUNCIONAMENTO 50%	N	250	125
FORZA SERVIZIO 100% • FORCE SERVICE 100% • KRAFT MIT 100% BETRIEB • FORCE AVEC SERVICE 100% • FUERZA DE EMPUJE SERVICIO 100% • FORÇA FUNCIONAMENTO 100%	N	125	40
VELOCITÀ MASSIMA • MAXIMUM SPEED • HÖCHSTGESCHWINDIGKEIT VITESSE MAXIMALE • VELOCIDAD MÁXIMA • VELOCIDADE MÁX	m/min	13	24
VELOCITÀ NOMINALE • RATED SPEED • NENNGESCHWINDIGKEIT VITESSE NOMINALE • VELOCIDAD NOMINAL • VELOCIDADE NOMINAL	m/min	12	20
PESO MASSIMO ANTA • MAXIMUM LEAF WEIGHT • HÖCHSTGEWICHT TORFLÜGEL POIDS MAXIMAL VANTAIL • PESO MÁXIMO DE LA HOJA • PESO MÁXIMO DA PORTINHOLA	kg	500	400
LUNGHEZZA MASSIMA ANTA • DOOR MAXIMUM LENGTH MAXIMALE LÄNGE TORFLÜGEL • LONGUEUR MAXIMALE VANTAIL LONGITUD MÁXIMA DE LA HOJA • COMPRIMENTO MÁXIMO DA PORTINHOLA	m	12	12
ATTRITO MASSIMO ANTA ALLA PARTENZA • DOOR MAXIMUM FRICTION AT START • MAX. TORFLÜGEL REIBUNG ZU BEGINN • FROTTEMENT MAXIMALE VANTAIL AU DÉPART FRICCIÓN MÁXIMA DE LA HOJA AL EMPEZAR • FRICÇÃO MÁXIMO DA PORTA NA PARTIDA	N	80 (*)	40 (*)
PENDENZA MASSIMA AMMESSA • MAXIMUM ADMISSION GRADIENT MAXIMAL ZULÄSSIGE HÖHE • PENTE MAXIMALE ADMISSIBLE PENDIENTE MÁXIMA ADMISIONADA • MASTRE ADMISSÃO MÁXIMA	%		0,5
CICLI DI MANOVRA TESTATI INTERNAMENTE FINO A: OPERATING CYCLES PER DAY IN TEST UP TO: BETRIEBSZYKLEN INNEN GEPRÜFT BIS ZU: CYCLES DE MANŒUVRE VÉRIFIÉS INTERNE JUSQU'À: CICLOS DE MANIOBRA COMPROBADO INTERNAMENTE HASTA: CICLOS DE MANOBRA VERIFICADO INTERNAMENTE ATÉ:	n°	250.000 (**)	250.000 (**)
UTILIZZO • USE • BENUTZUNG • UTILISATION • EMPLEO • USO		USO INTENSIVO • INTENSIVE USE INTENSIVE BENUTZUNG UTILISATION INTENSIVE USO INTENSIVO • USO INTENSIVO	USO INTENSIVO • INTENSIVE USE INTENSIVE BENUTZUNG UTILISATION INTENSIVE USO INTENSIVO • USO INTENSIVO
GRADO DI PROTEZIONE • DEGREE OF PROTECTION • SCHUTZGRAD DEGRÉ DE PROTECTION • GRADO DE PROTECCIÓN • GRAU DE PROTEÇÃO	IP	43	43
TEMPERATURA DI ESERCIZIO • WORKING TEMPERATURE BETRIEBSTEMPERATUR • TEMPERATURE DE SERVICE TEMPERATURA DE FUNCIONAMIENTO • TEMPERATURA DE FUNCIONAMENTO	°C	 -20°C  +50°C	 -20°C  +50°C
CENTRALE DI COMANDO • CONTROL UNIT • STEUERUNG • CENTRALE DE COMMANDE CENTRAL DE MANDO • CENTRAL DE MANDO		B70 1DC	B70 1DC

(*) Da misurare con apposito strumento • To measure with dedicated instrument • Messen Sie mit spezifisches Instrument • Mesure avec instrument spécifique • Medir mediante un instrumento específico • Medir com instrumento específico.

(**) Test di prova interno verificato ai valori nominali su cancello di 6 metri ad una temperatura ambiente di 20 °C. Il valore indicato non è il valore massimo. • Internal test verified at the nominal values with a 6 m gate at environmental temperature of 20 °C. The value shown is not the maximum value. • Interne Test überprüft an die Nennwerte auf 6 m Tor bei einer Umgebungstemperatur von 20 °C. Der angezeigte Wert ist nicht der maximale Wert. • Test interne vérifié à les valeurs nominales sur 6 m portails à une température ambiante de 20 °C. La valeur indiquée n'est pas la valeur maximale. • Prueba interna comprobada a los valores nominales en cancela de 6 m - temperatura ambiente de 20 °C. El valor mostrado no es el valor máximo. • Teste interno verificado os valores nominais no portão 6 m a uma temperatura ambiente de 20 °C. O valor indicado não é o valor máximo.



(***) BM30/303/HS/115 - BM30/403/115

5 VERIFICHE PRELIMINARI E MESSA IN POSA DELLA PIASTRA DI FONDAZIONE • PRELIMINARY CHECKS AND INSTALLATION OF THE FOUNDATION PLATE • VORBEREITUNGSKONTROLLEN UND VERLEGUNG DER GRUNDPLATTE • CONTRÔLES PRÉLIMINAIRES ET POSE DE LA PLAQUE DE FONDATION • CONTROLES PREVIOS Y COLOCACIÓN DE LA LOSA DE CIMENTACIÓN • CONTROLOS PRELIMINARES E INSTALAÇÃO DA CHAPA DE FUNDAÇÃO

IT VERIFICHE PRELIMINARI PRIMA DELL'INSTALLAZIONE

- Verificare che la struttura del cancello sia robusta e controllare la stabilità dell'anta (deragliamenti e cadute laterali che possono causare danni a persone e cose).
- La guida di scorrimento deve essere saldamente ancorata a terra, non deve presentare irregolarità che potrebbero ostacolare il movimento dell'anta e non deve avere una pendenza superiore al 0,5%.
- Verificare che le ruote di scorrimento siano in buono stato e ben ingrassate.
- Prevedere sempre una battuta meccanica di arresto in apertura e chiusura ben fissata al suolo, dotata di un elemento elastico (esempio: gomma) che attutisca l'arrivo in battuta dell'anta.
- Verificare che, con motore sbloccato, l'anta non si muova, se lasciata ferma in qualsiasi posizione.

MESSA IN POSA DELLA PIASTRA DI FONDAZIONE

1. L'automazione può essere installata sia a destra che a sinistra.
2. Avvitare i 4 dadi 10MA sui tiranti in dotazione per tutta la lunghezza del filetto.
3. Inserire le zanche di ancoraggio nei 4 fori della piastra di fondazione e bloccarli con i 4 dadi, come indicato in figura 1.
4. Predisporre una piazzola di cemento con annegata la piastra di base, che dovrà essere in bolla e pulita, rispettando le misure indicate in figura.
5. Rispettare le quote tra la piastra di fondazione [B] e la cremagliera [A].
6. I tubi flessibili dell'impianto elettrico devono uscire dal foro di destra della piastra di fondazione (vista lato interno).

EN PRELIMINARY CHECKS BEFORE INSTALLATION

- Check that the gate is structurally sound and check that the gate leaf is stable. The gate may cause injury or damage to property in the event of derailing or falling to one side.
- The guide rail must be securely fixed to the ground and must be perfectly straight, with no kinks or other irregularities which may obstruct the movement of the gate leaf, and must not have a gradient greater than 0.5%.
- Check that the guide rails are in good condition and adequately greased.
- Always install mechanical stops in the gate open and gate closed positions, anchored securely to the ground and with elastic damper elements (e.g. rubber buffer) to attenuate the impact of the gate leaf against the stop.
- Check that, when the motor is unlocked, the door doesn't move if left in any position.

INSTALLING FOUNDATION PLATE

1. The automation system may be installed on the right or left hand side.
2. Fit the four 10MA nuts onto the anchor bolts included, tightening along the full length of the thread.
3. Fit the anchor bolts into the 4 holes in the foundation plate and fasten with the 4 nuts as shown in figure 1.
4. Referring to the measurements given in the figure, cast a slab of cement with the base plate sunk into the cement. The plate must be perfectly level and clean.
5. The distances between the foundation plate [B] and the rack [A] must be as indicated.
6. The flexible conduits of the electrical system must exit from the hole on the right hand side of the foundation plate (seen from the inner side).

DE KONTROLLEN VOR DER INSTALLATION

- Sicherstellen, dass die Struktur des Tors robust ist und die Stabilität des Torflügels kontrollieren (Entgleisung und seitlicher Fall, die Personen- und Sachschäden verursachen können).
- Die Laufschiene muss fest am Boden verankert sein und darf keine Ungleichmäßigkeiten aufweisen, die die Bewegung des Torflügels behindern könnten und darf keine Steigung von mehr als 0,5% haben.
- Prüfen, ob die Laufräder in gutem Zustand und gut gefettet sind.
- Stets einen mechanischen Anschlag in Öffnung und Schließung vorsehen, der fest am Boden verankert ist und über ein elastisches Element (z.B.: Gummi) verfügt, das den Anschlag des Torflügels dämpft.
- Vergewissern Sie sich, dass sich die Tür bei entriegeltem Motor nicht bewegt, wenn sie in einer beliebigen Position verbleibt.

MONTAGE DER FUNDAMENTPLATTE

1. Der Torantrieb kann sowohl rechts als auch links installiert werden.
2. Die 4 Muttern 10MA über die gesamte Länge des Gewindes auf die mitgelieferten Ankerbolzen aufschrauben.
3. Die Ankerbolzen in die 4 Löcher der Fundamentplatte einfügen und sie mit den 4 Muttern blockieren, wie in Abbildung 1 gezeigt.
4. Eine Fläche vorbereiten auf der die Grundplatte in Zement eingebettet wird, die nivelliert und sauber sein muss, unter Einhaltung der in der Abbildung angegebenen Maße.
5. Die Maße zwischen der Fundamentplatte [B] und der Zahnstange [A] einhalten.
6. Die flexiblen Leitungen der Elektroanlage müssen aus dem rechten Loch der Fundamentplatte austreten (Ansicht Innenseite).

FR VÉRIFICATIONS PRÉLIMINAIRES AVANT L'INSTALLATION

- Vérifier que la structure du portail est solide et contrôler la stabilité du vantail (déraillement et chutes latérales qui peuvent causer des dommages à des personnes et à des choses).
- Le rail de coulissement doit être solidement fixé au sol et ne doit pas présenter d'irrégularités qui pourraient entraver le mouvement du vantail et ne doit pas avoir une pente supérieure à 0,5%.
- Vérifier que les roues de coulissement sont en bon état et bien lubrifiées.
- Toujours prévoir une butée mécanique d'arrêt en ouverture et fermeture bien fixée au sol, dotée d'un élément élastique (exemple : caoutchouc) qui amortisse l'arrivée en butée du vantail.
- Vérifiez que, lorsque le moteur est déverrouillé, la porte ne bouge pas si elle est laissée dans n'importe quelle position.

MISE EN PLACE DE LA PLAQUE DE FONDATION

1. L'automatisme peut être installé aussi bien à droite qu'à gauche.
2. Visser les 4 écrous 10MA sur les tirants fournis sur toute la longueur du filetage.
3. Introduire les tirants dans les 4 trous de la plaque de fondation et les bloquer avec les 4 écrous, comme indiqué dans la figure 1).
4. Positionner une plateforme de ciment avec la plaque de fond noyée, qui devra être à niveau et propre, en respectant les dimensions indiquées dans la figure.
5. Respecter les cotes entre la plaque de fondation [B] et la crémaillère [A].
6. Les tuyaux flexibles de l'installation électrique doivent sortir du trou de droite de la plaque de fondation (vue face interne).

ES COMPROBACIONES PREVIAS ANTES DE LA INSTALACIÓN

- Compruebe que la estructura de la cancela sea robusta y compruebe la estabilidad de la hoja (su descarrilamiento y las caídas laterales pueden ocasionar lesiones a personas y danos a cosa).
- La guía de deslizamiento ha de estar anclada sólidamente al suelo y no presentar irregularidades que pudieran obstaculizar el movimiento de la hoja y no debe tener una pendiente mayor al 0.5%.
- Compruebe que las ruedas de desplazamiento estén en buenas condiciones y bien engrasadas.
- Monte siempre un tope mecánico para la apertura y el cierre bien fijado al suelo, dotado de un elemento elástico (ejemplo: goma) que amortigüe la llegada de la hoja contra el tope al cerrarse.
- Compruebe que, cuando el motor esté desbloqueado, la puerta no se mueva si se deja en cualquier posición.

APLICACIÓN DE LA PLACA DE CIMENTACIÓN

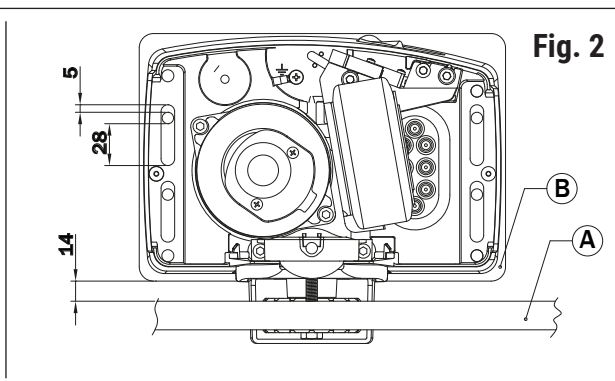
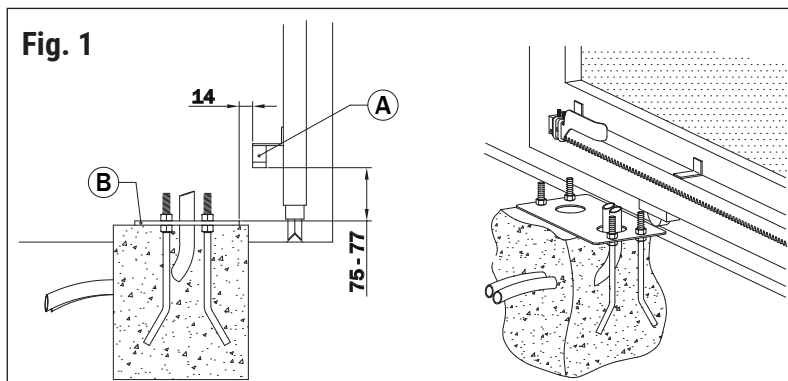
1. El automatismo puede instalarse tanto a la derecha como a la izquierda.
2. Enrosque por completo las 4 tuercas 10MA en los tirantes suministrados.
3. Introduzca los tirantes en los 4 orificios de la placa de cimentación y bloquéelos con las 4 tuercas, como se indica en la figura 1).
4. Prepare una zona de cemento donde introducir la placa de base, que tendrá que estar nivelada y limpia, respetando las medidas que se indican en la figura.
5. Respete las cotas entre la placa de cimentación [B] y la cremallera [A].
6. Los tubos flexibles de la instalación eléctrica han de salir del orificio de la derecha de la placa de cimentación (vista lado interno).

PT VERIFICAÇÕES PRELIMINARES ANTES DA INSTALAÇÃO

- Verifique se a estrutura do portão é robusta e controle a estabilidade da portinhola (descarrilamento e quedas laterais que podem causar danos a pessoas e bens).
- A guia de deslizamento deve ser firmemente ancorada ao solo e não deve apresentar irregularidades que possam dificultar o movimento da portinhola e não deve ter uma inclinação maior que 0,5%.
- Verifique se as rodas de deslizamento estão em boas condições e bem lubrificadas.
- Sempre preveja um batente mecânico de paragem em abertura e fecho bem fixo ao solo, fornecido de um elemento elástico (por exemplo: borracha) que amortea a chegada em batida da portinhola.
- Verifique se, quando o motor está desbloqueado, a porta não se move se for deixada em qualquer posição.

INSTALAÇÃO DA CHAPA DE FUNDAÇÃO

1. O automatismo pode ser instalado tanto na direita como na esquerda.
2. Aparafuse as 4 porcas 10MA nos tirantes fornecidos em todo o comprimento da rosca.
3. Insira os tirantes nos 4 orifícios da chapa de fundação e bloqueie-os com as 4 porcas, tal como mostrado na figura 1).
4. Predisponha uma base de concreto com a chapa de base submergida, que deverá ser em nível e limpa, respeitando as medidas indicadas na figura.
5. Respeite as dimensões entre a chapa de fundação [B] e a cremalheira [A].
6. Os tubos flexíveis da instalação elétrica devem sair do orifício de direita da chapa de base (vista lado interno).



6 INSTALLAZIONE AUTOMAZIONE BM30 • INSTALLATION BM30 DRIVE UNIT • INSTALLATION DES BM30 ANTRIEBS • INSTALLATION DE ACTIONNEUR • INSTALACIÓN DEL ACTUADOR • INSTALAÇÃO ACCIONADOR

IT

- Svitare le viti del coperchio e toglierlo sfilandolo verso l'alto, come indicato in fig. 1. Verificare che i sei piedini di regolazione non sporgano dalla base del motoriduttore.
- Inserire gli O-Ring (B) sulle viti M8x40 (A). Inserire le viti agli angoli del motoriduttore (C) e bloccarle con i dadi M8 (D).
- Posizionare il BM30 sui 4 tiranti, come indicato in fig. 2. Se necessario, svitare i dadi della piastra di fondazione.
- Regolare il motoriduttore in orizzontale facendolo scorrere sulle asole della piastra di fondazione.
- Nella regolazione verticale tenere presente le quote di fissaggio della cremagliera. Vedi paragrafo 7.
- Fissare i distanziali M10 (E).
- Inserire il coperchio.

EN

- Undo the screws of the cover and remove the lid by lifting up as shown in fig. 1. Check that the six adjuster feet do not protrude from the base of the gearmotor.
- Put the O-ring (B) onto each screws M8x40 (A). Insert the screws in the gearmotor corners (C) and secure them with the nuts M8 (D).
- Fit the BM30 on the 4 anchor bolt, as shown in fig. 2. If necessary, undo the nuts on the foundation plate.
- Adjust the horizontal position of the gearmotor by sliding along the slots on the foundation plate.
- When adjusting the vertical position, also consider the correct fastener measurements for the rack. See paragraph 7.
- Fit the spacer M8 (E).
- Fit the cover.

DE

- Die Schrauben des Deckels ausschrauben und diesen nach oben abnehmen, wie in Abb. 1 gezeigt. Prüfen, ob die sechs Stellfüße nicht aus der Basis des Getriebemotors herausragen.
- Versehen Sie die Schrauben M8x40 (A) mit O-Ringen (B). Stecken Sie die Schrauben an den Ecken des Getriebemotor (C) und schrauben Sie die Muttern M8 (D).
- Den BM30 auf die 4 Ankerbolzen aufsetzen, wie in Abb. 2 gezeigt. Falls erforderlich, die Muttern der Fundamentplatte abschrauben.
- Den Getriebemotor horizontal einstellen, indem man ihn auf den Langlöchern der Fundamentplatte gleiten lässt.
- Bei der vertikalen Einstellung die Befestigungsmaße der Zahnstange berücksichtigen. Siehe Abschnitt 7.
- Festziehen Sie die Abstandhalter M8 (E).
- Den Deckel aufsetzen.

FR

- Dévisser les vis du couvercle et le retirer en tirant vers le haut, comme indiqué dans la fig. 1. Vérifier que les six pieds de réglage ne dépassent pas de la base du motoréducteur.
- Insérer les joints O-Ring (B) sur les vis M8x40 (A). Insérer les vis dans les angles du motoréducteur (C) et les bloquer avec les écrous M8 (D).
- Positionner le BM30 sur les 4 tirants, comme indiqué dans la fig. 2. Si nécessaire, dévisser les écrous de la plaque de fondation.
- Régler le motoréducteur en horizontal en le faisant coulisser sur les ouvertures de la plaque de fondation.
- Pour le réglage vertical, tenir compte des cotes de fixation de la crémaillère. Voir paragraphe 7.
- Serrer l'espaceur M8 (E).
- Introduire le couvercle.

ES

- Desenrosque los tornillos de la tapa y quítela extrayéndola hacia arriba, como se indica en la fig. 1. Compruebe que las seis patas de ajuste no sobresalgan de la base del motorreductor.
- Colocar la juntas tóricas (B) en los tornillos M8x40 (A). Insertar los tornillos en las esquinas del motor (C) y asegurarlos con tuercas M8 (D).
- Coloque el BM30 en los 4 tirantes, como se indica en la fig. 2. Si es necesario, desenrosque las tuercas de la placa de cimentación.
- Ajuste el motorreductor horizontalmente haciendo que se deslice por los ojales de la placa de cimentación.
- En el ajuste vertical tenga en cuenta las cotas de fijación de la cremallera. Véase el apartado 7.
- Fijar los espaciadores M8 (E).
- Introduzca la tapa.

PT

- Desenrosque os parafusos da tampa e retire-a puxando para cima, conforme indicado na fig. 1. Controle que os seis pés de nivelamento não saiam da base do moto-reductor.
- Introduzir as juntas circulares (B) em los parafusos M8x40 (A). Introduzir os parafusos nos cantos do motorreductor (C) e prendê-los com as porcas M8 (D).
- Posicione o BM30 nos 4 tirantes, conforme indicado na fig. 2. Se necessário, desenrosque as porcas da chapa de base.
- Ajuste o moto-reductor horizontalmente fazendo com que deslize nas ranhuras da placa de base.
- No ajuste vertical respeite as dimensões de fixação da cremalheira. Veja o parágrafo 7.
- Apertar os espaçador M8 (E).
- Insira a tampa.

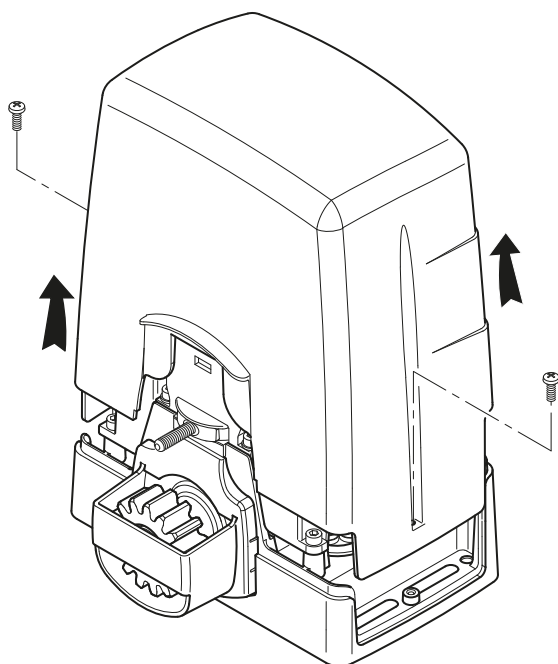


Fig. 1

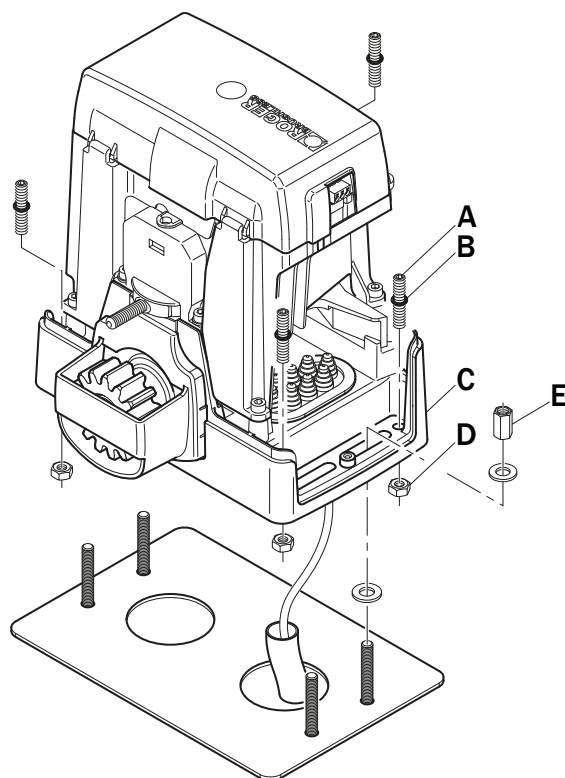


Fig. 2

7 FISSAGGIO DELLA CREMAGLIERA • FIXING THE RACK • BEFESTIGUNG DER ZAHNSTANGE • FIXATION DE LA CRÉMAILLÈRE • FIJACIÓN DE LA CREMALLERA • FIXAÇÃO DE CREMALHEIRA

IT

NOTA: Le cremagliere con dentatura a modulo 4 sono adatte per l'installazione con il motoriduttore BM30.

- Sbloccare il motoriduttore (vedi Guida per l'utente) e portare il cancello in posizione di apertura.
- Appoggiare la cremagliera sul pignone e, facendo scorrere il cancello, fissarla per tutta la sua lunghezza.
- Per un corretto allineamento e passo tra due pezzi di cremagliera, si consiglia di utilizzare un elemento di raccordo in fase di fissaggio come indicato in fig. 1.
- Assicurarsi che tra pignone e cremagliera ci sia un gioco di almeno 1÷2 mm. Se necessario regolare in altezza il motoriduttore o, se previsto, la cremagliera.
- Verificare manualmente che lo scorrimento del cancello sia regolare e senza attriti.
- Bloccare definitivamente il motoriduttore.

EN

N.B.: The BM30 gearmotor may be used with racks with a teething module of 4.

- Unlock the gearmotor (see user guide) and move the gate into the open position.
- Place the rack on the pinion, then fasten the entire length of the rack, sliding the gate to allow access to the fasteners.
- To ensure that subsequent sections of rack are aligned correctly and maintain the correct tooth pitch, we recommend installing the rack sections with connector pieces as shown in fig. 1.
- Ensure that there is a clearance of at least 1 - 2 mm between the pinion and the rack. If necessary, adjust the height of the gearmotor or, if possible, of the rack.
- Manually check that the gate slides smoothly and without impediment.
- Fasten the gear motor definitively.

DE

HINWEIS: Die Zahnstangen mit Verzahnung Modul 4 sind für die Installation mit dem Getriebemotor BM30 geeignet.

- Den Getriebemotor freigeben (siehe Bedienungsanleitung) und das Tor in Öffnungsstellung bringen.
- Die Zahnstange auf das Ritzel auflegen und, indem man das Tor gleiten lässt, sie über ihre gesamte Länge befestigen.
- Für eine korrekte Ausrichtung und den richtigen Abstand zwischen den zwei Teilen der Zahnstange wird empfohlen, bei der Befestigung ein Verbindungselement zu verwenden, wie in Abb. 1 gezeigt.
- Sicherstellen, dass zwischen Ritzel und Zahnstange ein Spiel von mindestens 1÷2 mm vorhanden ist. Ggf. den Getriebemotor oder, falls vorgesehen, die Zahnstange in der Höhe einstellen.
- Von Hand prüfen, ob das Tor leichtgängig und reibungslos läuft.
- Den Getriebemotor definitiv blockieren.

FR

REMARQUE: Les crémaillères avec denture à module 4 sont adaptées pour l'installation avec le motoréducteur BM30.

- Débloquent le motoréducteur (voir Guide pour l'utilisateur) et déplacer le portail en position d'ouverture.
- Poser la crémaillère sur le pignon et, en faisant coulisser le portail, la fixer sur toute sa longueur.
- Pour un alignement et un pas corrects entre deux pièces de crémaillère, il est conseillé d'utiliser un élément de raccord en phase de fixation comme indiqué dans la fig. 1.
- S'assurer qu'entre le pignon et la crémaillère il y a un jeu d'au moins 1/2 mm. Si nécessaire, régler en hauteur le motoréducteur ou, le cas échéant, la crémaillère.
- Vérifier manuellement que le coulisement du portail est régulier et exempt de frottements.
- Bloquer définitivement le motoréducteur.

ES

NOTA: Las cremalleras con dentado de módulo 4 son aptas para la instalación con motorreductor BM30.

- Desbloquee el motorreductor (véase Guía del usuario) y coloque la cancela en la posición de apertura.
- Apoye la cremallera en el piñón y, desplazando la cancela, fije la cremallera en toda su longitud.
- Para efectuar la alineación y el paso correctos entre las dos partes de cremallera, conviene utilizar un elemento de empalme durante la fijación como se indica en la fig. 1.
- Compruebe que entre el piñón y la cremallera como mínimo haya una holgura de 1 a 2 mm. De ser necesario, ajuste en altura el motorreductor o, si es posible, la cremallera.
- Compruebe a mano que la cancela se desplace de forma correcta y sin roces.
- Bloquee definitivamente el motorreductor.

PT

OBSERVAÇÃO: As cremalheiras com dentadura de módulo 4 são adequadas para a instalação com o moto-redutor BM30.

- Desbloquee o moto-redutor (veja a Guia para o utilizador) e leve o portão para a posição de abertura.
- Encoste a cremalheira no pinhão e, deslizando o portão, fixe-a em toda sua extensão.
- Para um alinhamento e passo correto entre duas peças de cremalheira, é recomendado o uso de um elemento de ligação na fase de fixação, conforme indicado na fig. 1.
- Certifique-se de que entre o pinhão e a cremalheira há um intervalo de pelo menos 1÷2 mm. Se necessário ajuste a altura do moto-redutor ou, se fornecida, a cremalheira.
- Verifique manualmente se o deslizamento do portão é regular e sem atritos.
- Bloquee definitivamente o moto-redutor.

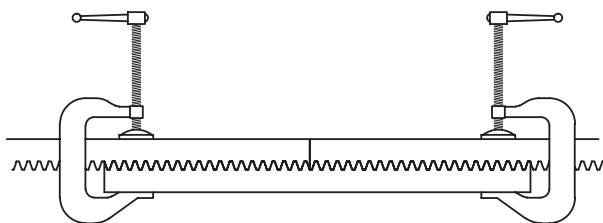
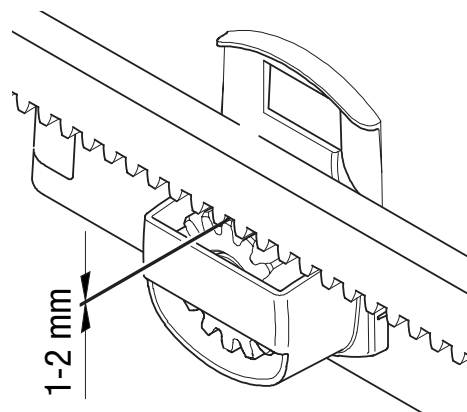


Fig. 1



8 FISSAGGIO FINECORSA (MECCANICO/MAGNETICO) • FIXING THE LIMIT SWITCHES (MECHANICAL/MAGNETIC) • BEFESTIGUNG DER ENDSCHALTER (MECHANISCH/MAGNETISCH) • FIXATION FINS DE COURSE (MÉCANIQUE/MAGNÉTIQUE) • FIJACIÓN DEL FIN DE CARRERA (MECÁNICO/MAGNÉTICO) • FIXAÇÃO DO FIM DE CURSO (MECÂNICO/MAGNÉTICO)

IT • Portare il cancello prima in posizione di completa apertura e poi di completa chiusura e fissare le staffe finecorsa sulla cremagliera, facendo attenzione al corretto senso di inserimento.

- Se i finecorsa sono di tipo meccanico: R = DESTRO; L = SINISTRO (fig. 1).
- Se i finecorsa sono di tipo magnetico le frecce devono essere rivolte verso il centro della cremagliera (fig. 2).

ATTENZIONE: è possibile regolare il magnete al massimo di 8 mm allentando le due viti.

ATTENZIONE: Tra magnete e staffa finecorsa ci deve essere una distanza di al massimo 10 mm.

- Dopo aver eseguito alcune manovre, regolare la posizione delle staffe finecorsa in modo che il cancello si fermi 40-80 mm prima della battuta meccanica. Lo spazio arresto è variabile in funzione al peso del cancello, agli attriti, alla centrale di comando e alle condizioni atmosferiche.
- Evitare che il cancello vada in battuta contro le battute meccaniche in apertura e chiusura.

EN • Move the gate into the fully open position and then into the fully closed position, and fasten the limit switch brackets onto the rack, ensuring that they are turned the right way around.

- With mechanical limit switches: R = RIGHT; L = LEFT (fig. 1).
- With magnetic limit switches, the arrows must point towards the middle of the rack (fig. 2).

ATTENTION: the magnet can be adjusted by a maximum of 8 mm by loosening the two screws.

ATTENTION: Between magnet and limit switch bracket there must be a distance of 10 mm at most.

- Perform a few open/close manoeuvres then adjust the positions of the limit switch brackets so that the gate stops 40 to 80 mm before the mechanical stop. The stopping distance depends on the weight of the gate, friction, the control unit used and weather conditions.
- The gate must not come into contact with the mechanical stops when opening and closing.

DE • Das Tor zuerst komplett öffnen, dann komplett schließen und die Endschalterbügel auf der Zahnstange befestigen. Beim Einfügen auf die richtige Richtung achten.

- Wenn die Endschalter mechanischer Art sind: R = RECHTS; L = LINKS (Abb. 1).
- Wenn die Endschalter magnetisch sind, müssen die Pfeile zum Zentrum der Zahnstange zeigen (Abb. 2).

ACHTUNG: der Magnet kann durch Lösen der beiden Schrauben um maximal 8 mm verstellt werden.

ACHTUNG: eine maximum Entfernung von 10 mm muß zwischen Magnet und Endschalterbügel sein.

- Nachdem man einige Bewegungen durchgeführt hat, die Position der Endschalterbügel so einstellen, dass das Tor 40-80 mm vor dem mechanischen Anschlag anhält. Der Anhaltewegs variiert je nach Gewicht des Tors, Reibung, Steuergerät und Witterungsbedingungen.
- Vermeiden, dass das Tor gegen die mechanischen Anschläge in Öffnung und Schließung schlägt.

FR • Positionner le portail d'abord en position d'ouverture complète puis de fermeture complète et fixer les brides de fin de course sur la crémaillère, en faisant attention au bon sens d'insertion.

- Si les fins de course sont de type mécanique: R = DROIT; L = GAUCHE (fig. 1).
- Si les fins de course sont de type magnétique, les flèches doivent être orientées vers le centre de la crémaillère (fig. 2).

ATTENTION: vous pouvez ajuster l'aimant de 8 mm maximum en desserrant les deux vis.

ATTENTION: Entre aimant et le brides de fin de course doit être nous à la limite une distance de 10 mm.

- Après avoir effectué quelques manœuvres, régler la position des brides de fin de course de manière à ce que le portail s'arrête 40/80 mm avant la butée mécanique. L'espace d'arrêt est variable en fonction du poids du portail, des frottements, de la centrale de commande et des conditions atmosphériques.
- Éviter que le portail aille en butée contre les butées mécaniques en ouverture et en fermeture.

ES • Coloque la cancela primero en posición de apertura completa y luego en posición de cierre completo y fije los estribos de final de carrera en la cremallera, colocándolos en el sentido correcto.

- Si los finales de carrera son de tipo mecánico: R = DERECHO; L = IZQUIERDO (fig. 1).
- Si los finales de carrera son de tipo magnético las flechas tendrán que estar dirigidas hacia el centro de la cremallera (fig. 2).

ATENCIÓN: puedes ajustar el imán un máximo de 8 mm aflojando los dos tornillos.

ATENCIÓN: Entre imán y estribo de final de carrera nos tiene que ser a lo sumo una distancia de 10 mm.

- Tras efectuar algunas maniobras, ajuste la posición de los estribos de final de carrera para que la cancela se pare de 40 a 80 mm antes de llegar al tope mecánico. El espacio de parada es variable en función del peso de la cancela, de los roces, de la central de mando y de las condiciones atmosféricas.

- Evite que la cancela choque contra los topes mecánicos al abrirse y cerrarse.

PT • Leve o portão antes em posição de abertura completa e depois de fecho completo e fixe os suportes de fim de curso na cremalheira, prestando atenção para que o sentido de introdução seja correto.

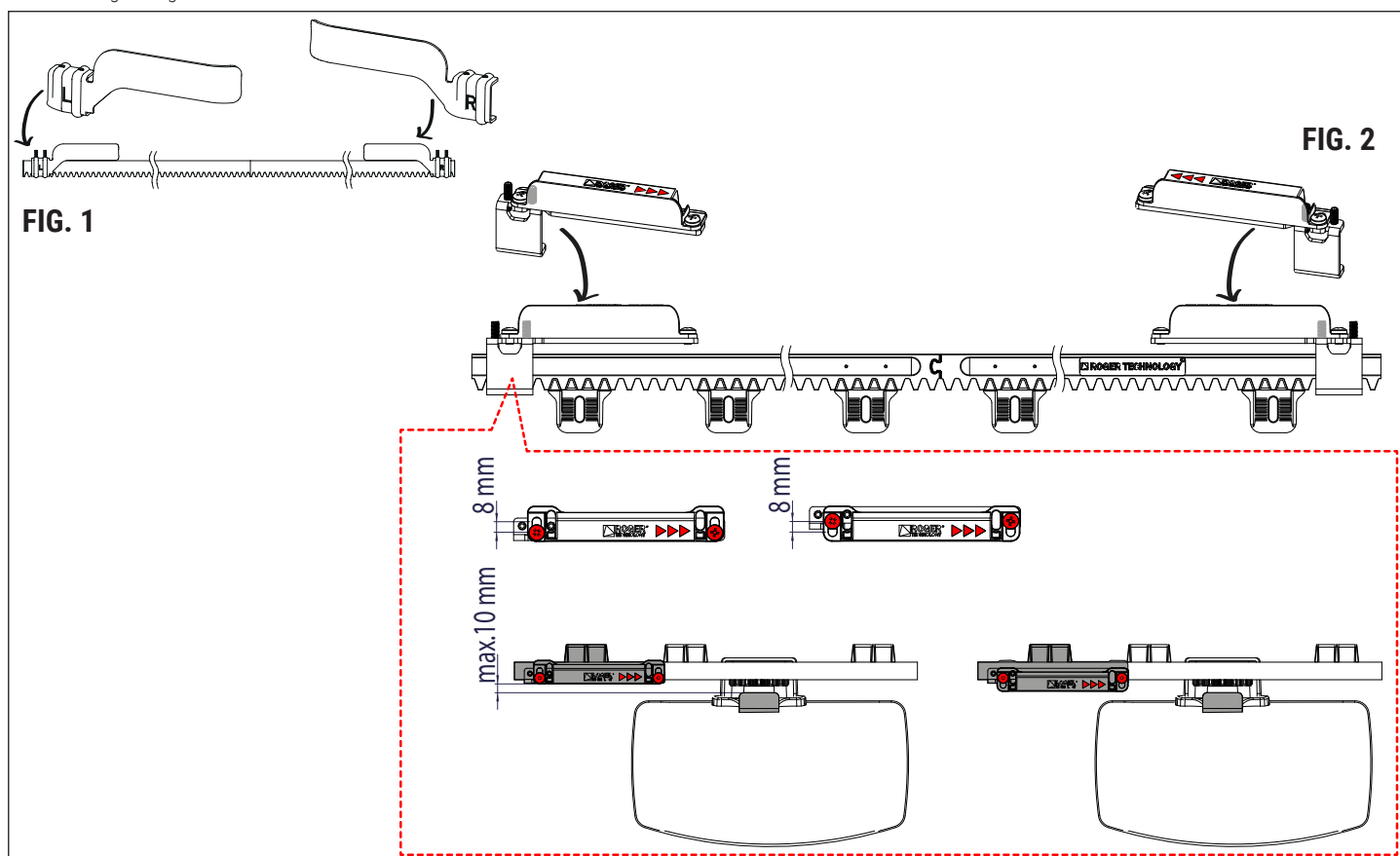
- Se os fins de curso forem de tipo mecânico: R = DIREITO; L = ESQUERDO (fig. 1).
- Se os fins de curso forem do tipo magnético as setas devem ser dirigidas para o centro da cremalheira (fig. 2).

ATENÇÃO: pode ajustar o íman num máximo de 8 mm, desapertando os dois parafusos.

ATENÇÃO: Entre ímã e suporte de fim de curso deve ser no máximo nós uma distância de 10 mm.

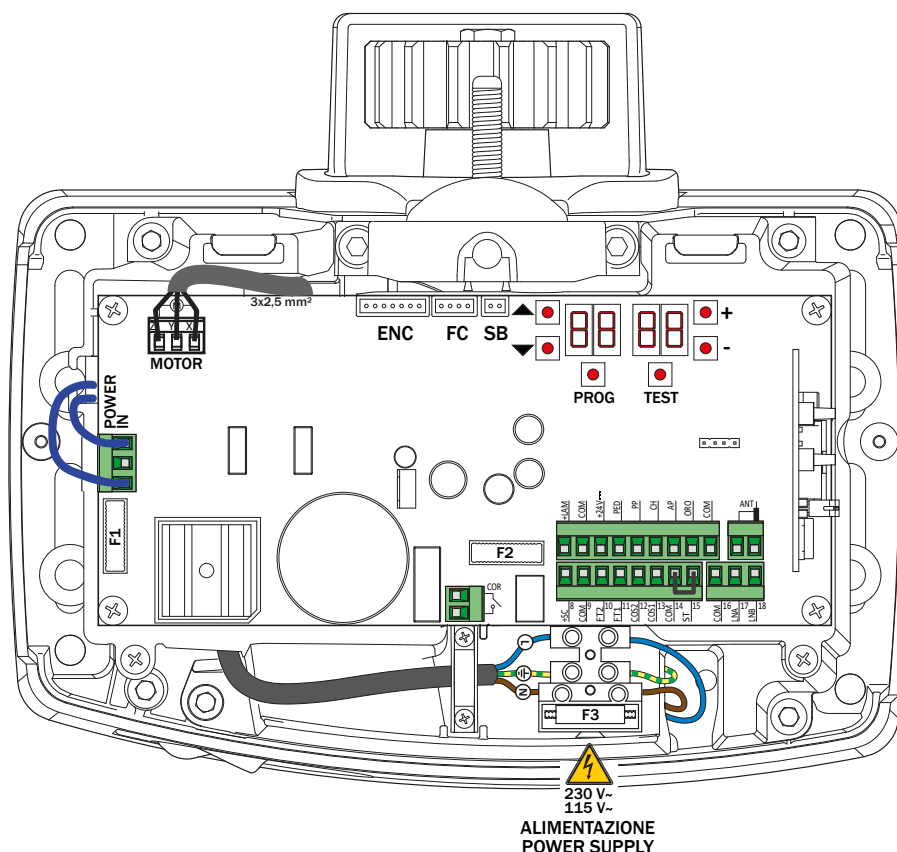
- Depois de ter realizado algumas manobras, ajuste a posição dos suportes de fim de curso de modo que o portão pare 40-80 mm antes da batida mecânica. O espaço de paragem é variável em função do peso do portão, aos atritos, à unidade de controlo e às condições atmosféricas.

- Evite que o portão bata contra os batentes mecânicos em abertura e fecho.



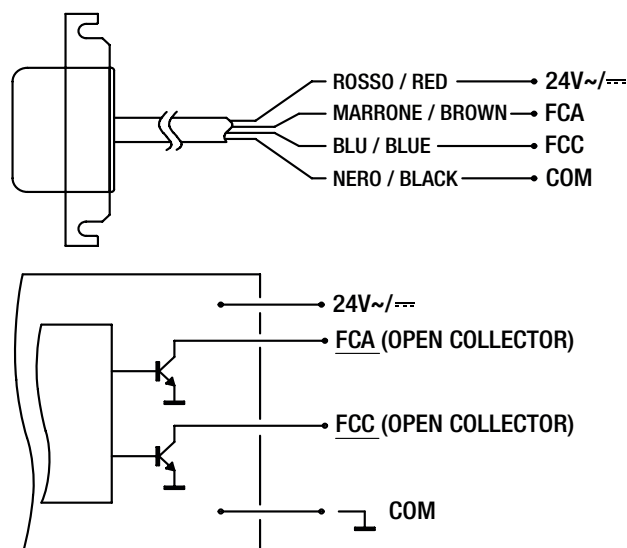
9 COLLEGAMENTI ELETTRICI • ELECTRICAL CONNECTIONS • ELEKTROANSCHLÜSSE • RACCORDEMENTS ELECTRIQUES • CONEXIONES ELECTRICAS • LIGAÇÕES ELÉCTRICAS

- IT** I collegamenti elettrici e il collaudo dei motoriduttori BM30 sono descritti nel manuale di installazione della centrale di comando installata.
- EN** The electrical connections and test procedure for BM30 gear motors are illustrated in the installation manual of the control unit used.
- DE** Die elektrischen Anschlüsse und die Abnahmeprüfung der Antriebe BM30 sind im Installationshandbuch des installierten Steuergeräts dargestellt.
- FR** Les raccordements électriques et le contrôle des motoréducteurs BM30 sont illustrés dans le manuel d'installation de la centrale de commande.
- ES** Las conexiones eléctricas y el ensayo de los motorreductores BM30 se han ilustrado el manual de instalación de la central de mando instalada.
- PT** As ligações elétricas e o ensaio dos moto-redutores BM30 são ilustrados no manual de instalação da unidade de controlo instalada.



10 FINECURSA MAGNETICO • MAGNETIC LIMIT SWITCHES • MAGNETISCHE ENDSCHALTER • FINS DE COURSE MAGNÉTIQUE • FIN DE CARRERA MAGNÉTICO • FIM DE CURSO MAGNÉTICO

- IT** I comandi di finecorsa di apertura e finecorsa di chiusura sono di tipo OPEN COLLECTOR.
- EN** The gate open and gate closed limit switch outputs are OPEN COLLECTOR signals.
- DE** Die Steuerungen der Öffnungs- und Schließungsendschalter sind vom Typ OPEN COLLECTOR.
- FR** Les commandes de fin de course d'ouverture et fin de course fermeture sont de type OPEN COLLECTOR.
- ES** Los mandos de final de carrera de apertura y final de carrera de cierre son de tipo OPEN COLLECTOR.
- PT** Os comandos de fim de curso de abertura e fim de curso de fecho são do tipo OPEN COLLECTOR.





ROGER TECHNOLOGY

Via S. Botticelli 8 • 31021 Bonisolo di Mogliano Veneto (TV) • ITALIA
PIVA 01612340263 • Tel. +39 041.5937023 • Fax. +39 041.5937024
info@rogertechnology.com • www.rogertechnology.com