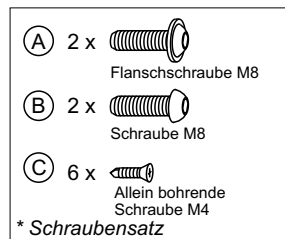


# Montageanleitung für Universall Tore

## ☑ Komponenten der Universall Tore

1	Torflügel	<input type="checkbox"/>	1 Stk.
2	Pfosten 80x80 / 60x60	<input type="checkbox"/>	2 Stk.
3	Scharnier M16	<input type="checkbox"/>	2 Kpl.
4	Stoßblech	<input type="checkbox"/>	1 Stk.
5	Schloss GNS	<input type="checkbox"/>	1 Stk.
6	Zylinder mit 3 Schlüsseln	<input type="checkbox"/>	1 Kpl.
7	Zylinderschild	<input type="checkbox"/>	2 Stk.
8	Türgriffe + Schraube M5	<input type="checkbox"/>	1 Kpl.
9	Schraubensatz*	<input type="checkbox"/>	1 Kpl.
10	Kappen für die Torflügel und Pfosten	<input type="checkbox"/>	1 Kpl.



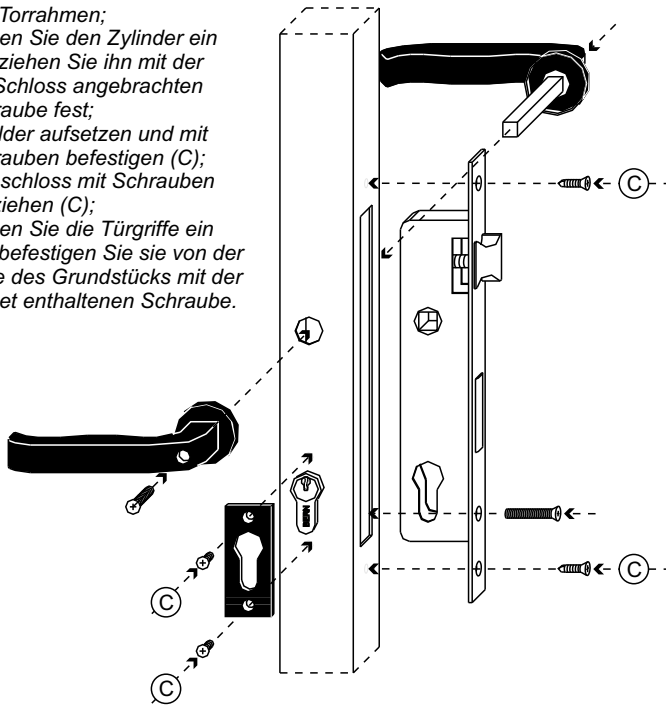
## ☑ Notwendige Werkzeuge

1	Akkuschrauber
2	Inbusschlüssel 5
3	Schlüssel 13
4	Schlüssel 24

## ☞ Montage des Schlosses und der Türgriffe

### Aktionen:

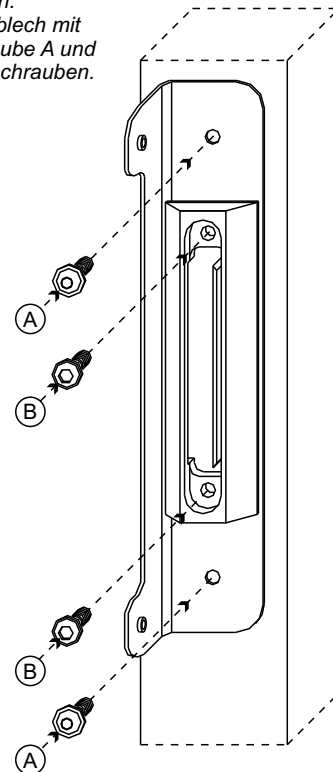
1. Schieben Sie das Schloss in den Torrahmen;
2. Setzen Sie den Zylinder ein und ziehen Sie ihn mit der am Schloss angebrachten Schraube fest;
3. Schilder aufsetzen und mit Schrauben befestigen (C);
4. Das Schloss mit Schrauben festziehen (C);
5. Setzen Sie die Türgriffe ein und befestigen Sie sie von der Seite des Grundstücks mit der im Set enthaltenen Schraube.



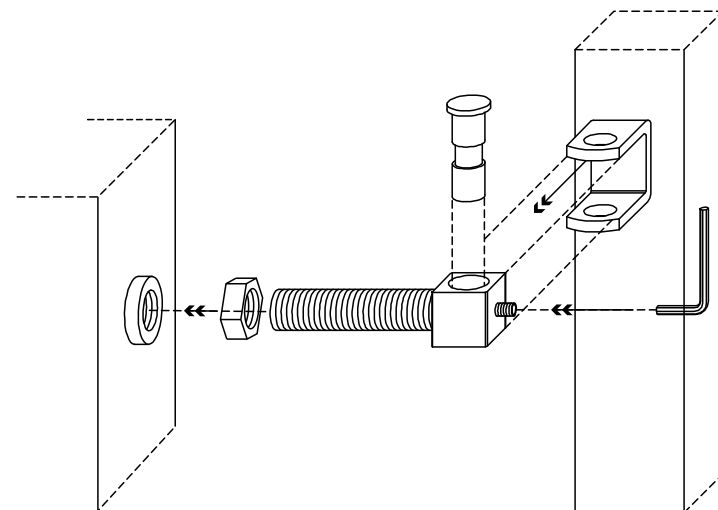
## ☞ Stoßblechmontage

### Aktionen:

1. Stoßblech mit Schraube A und B Anschrauben.



## ☞ Montage der Scharnieren



## ☞ Montage der Kappen

### Aktionen:

1. Die vertikalen Profile der Torflügel und Pfosten mit Kappen versehen.

