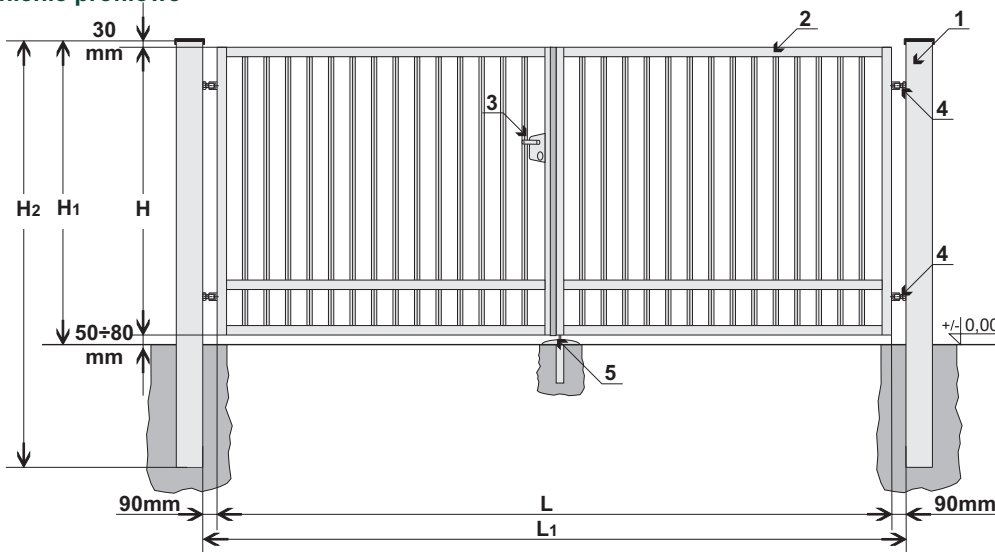




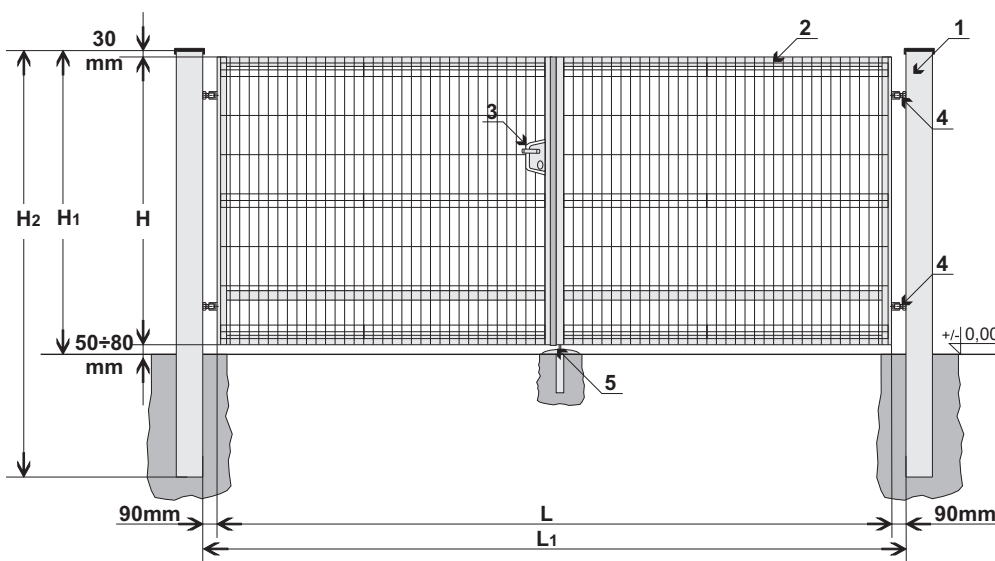
brama DS SOLID typ DS-P

wypełnienie profilowe



brama DS SOLID typ DS-4W

wypełnienie panelowe



Elementy składowe bramy DS SOLID (standardowe wykończenie)

- 1 słup 140x140mm dla $L < 8000\text{mm}$
słup 160x160mm dla $L \geq 8000\text{mm}$
- 2 skrzydło bramy (rama 50x50mm dla $L < 8000\text{mm}$
rama 60x60mm dla $L \geq 8000\text{mm}$)
- 3 zamek Locinox
- 4 zawias M20 90°
- 5 rygiel i ogranicznik

Wymiary montażowe

- L szerokość skrzydeł bramy (wymiar zamówieniowy)
- L₁ szerokość między słupami (wynosi $L + 190\text{mm}$)
- H wysokość skrzydła bramy (wymiar zamówieniowy)
- H₁ wysokość słupa od poziomu gruntu (wynosi $H + 80 \pm 110\text{mm}$)
- H₂ wysokość słupa (wynosi $H + 700 \pm 900\text{mm}$)

Standardowe wymiary bramy*

- H Wysokość bramy 1300 - 2000mm co 100mm
- L Szerokość bramy 6000 - 10000mm co 250mm

* wymiary niestandardowe dostępne po konsultacji z działem technicznym

Zabezpieczenie antykorozyjne

- 1 cynkowanie
cynkowanie ogniowe EN-ISO 1461
- 2 system DUPLEX wg palety RAL
ocynk ogniowy + mechaniczne chropowacenie + poliester 200°C

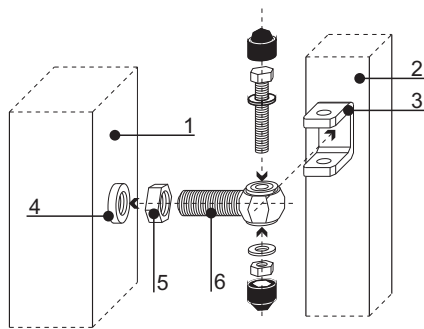
Wypełnienie

- P profil 20x20mm diagonalnie/prosto dla $L < 8000\text{mm}$
profil 25x25mm diagonalnie/prosto dla $L \geq 8000\text{mm}$
- 4W panel zgrzewany FORTIS 5/5

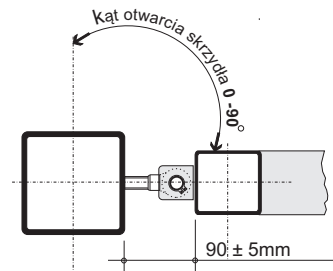
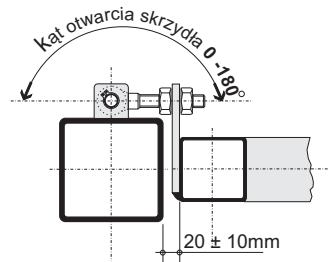
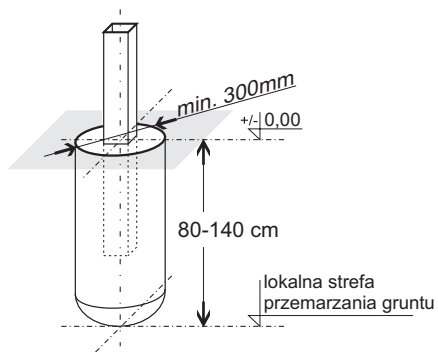
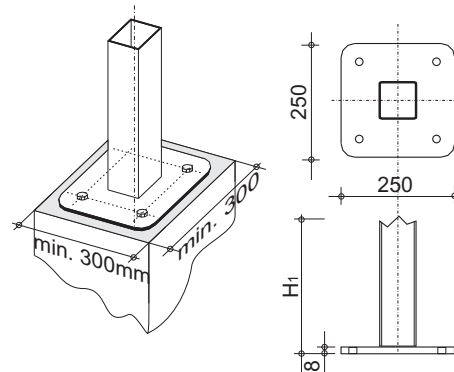
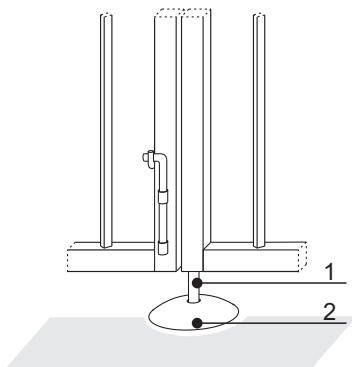
Automatyka

- firmy FAAC Marantec



**Montaż skrzydła bramy na zawiasach****Zawiasy:**

- | | |
|---------------------------|---------------------------|
| 1 słup | 5 śruba kontrująca |
| 2 skrzydło bramy | 6 zawias M20 |
| 3 uchwyt zawiasowy | |
| 4 śruba zawiasowa | |

a zawias M20 - 90°**b** zawias M20 - 180° - opcja**Warianty mocowania słupów bramowych:****a** w monolitycznym fundamencie**b** na stopie stalowej 250x250 mm**Rygiel i ogranicznik****Notatki**

- | |
|----------------------------|
| 1 rygiel wewnętrzny |
| 2 ogranicznik |

