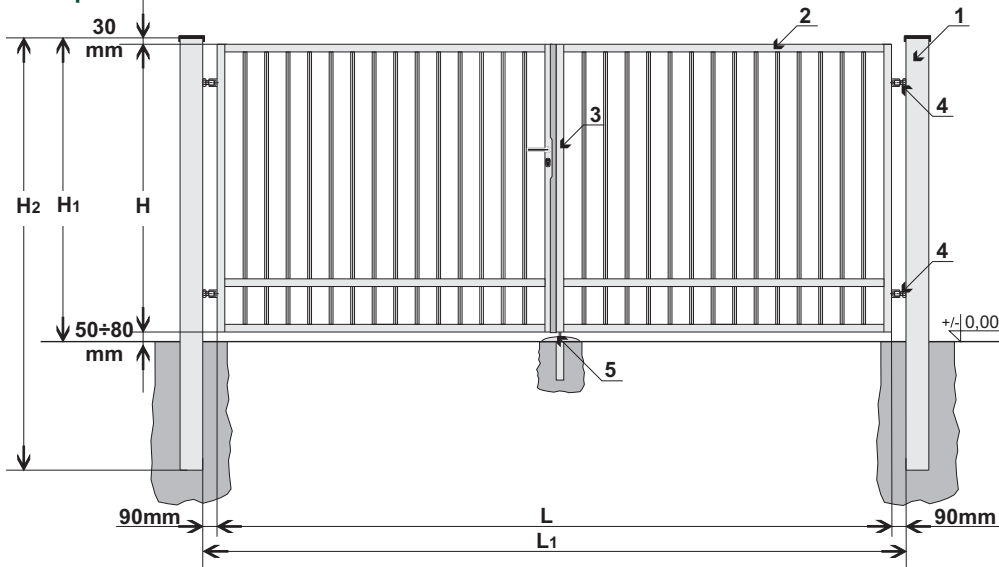




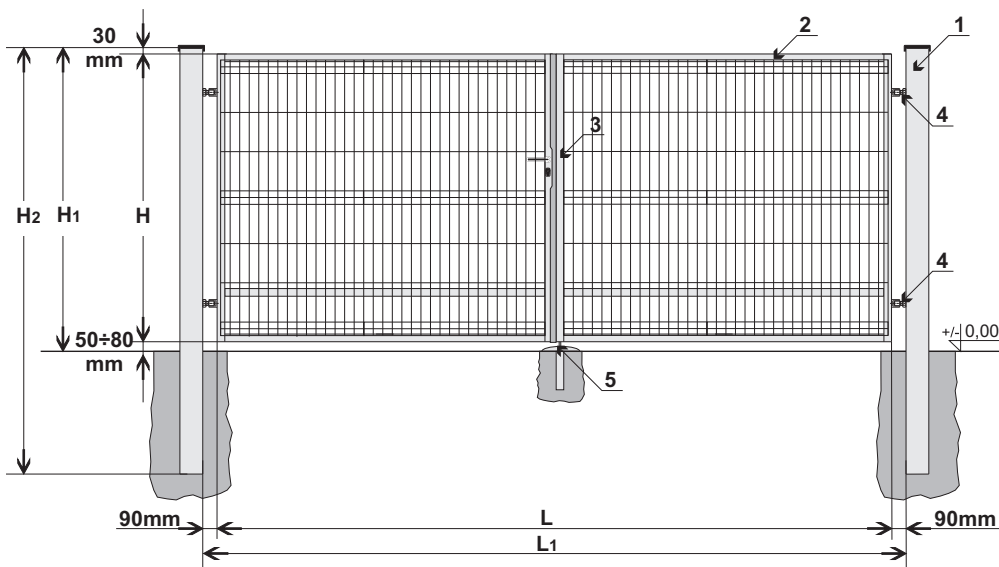
brama DS SPECJAL typ DS-P

wypełnienie profilowe



brama DS SPECJAL typ DS-4W

wypełnienie panelowe



Elementy składowe bramy DS SPECJAL (standardowe wykończenie)

- 1 słup 100x100 -140x140mm*
- 2 skrzydło bramy (rama 40x40 mm)
- 3 zamek Lob
- 4 zawias M20 90°
- 5 rygle i ogranicznik

* zgodnie z normą Plast-Met

Wymiary montażowe

- L szerokość skrzydeł bramy (wymiar zamówieniowy)
- L₁ szerokość między słupami (wynosi L + 190mm)
- H wysokość skrzydła bramy (wymiar zamówieniowy)
- H₁ wysokość słupa od poziomu gruntu (wynosi H + 80+110mm)
- H₂ wysokość słupa (wynosi H + 800mm)

Standardowe wymiary bramy**

- H Wysokość bramy 1200 - 2000mm co 100mm
- L Szerokość bramy 3000 - 6000mm co 250mm

** wymiary niestandardowe dostępne po konsultacji z działem technicznym

Zabezpieczenie antykorozyjne

- 1 cynkowanie
cynkowanie ogniowe EN-ISO 1461
- 2 system DUPLEX wg palety RAL
ocynk ogniowy + mechaniczne chropowacenie + poliester 200°C

Wypełnienie

- P profil zamknięty 15x15 mm diagonalnie
- 4W panel zgrzewany FOX 4/4

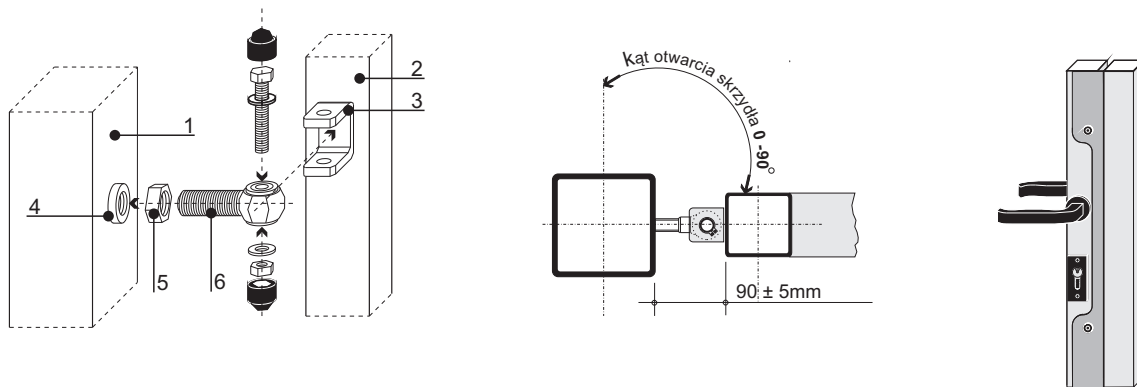
Automatyka

firmy FAAC Marantec



**PLASTMET**
SYSTEMY OGRODZENIOWE**KARTA TECHNICZNA**
bramy DS SPECJAL

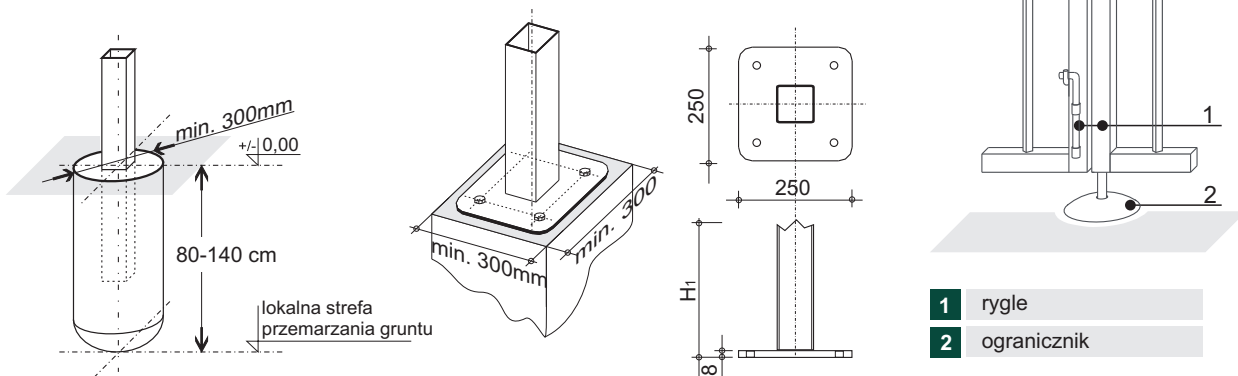
- Montaż skrzydła bramy na zawiasach** —
 Zawias M20 - 90° —
 Zamek LOB



- | | | | |
|----------|------------------|----------|-------------------|
| 1 | słup | 4 | śruba zawiasowa |
| 2 | skrzydło bramy | 5 | śruba kontruująca |
| 3 | uchwyt zawiasowy | 6 | zawias M20 |

- Warianty mocowania słupów bramowych:** —
 Rygle i ogranicznik

- a** w monolitycznym fundamencie **b** na stopie stalowej 250x250 mm



- Notatki**

