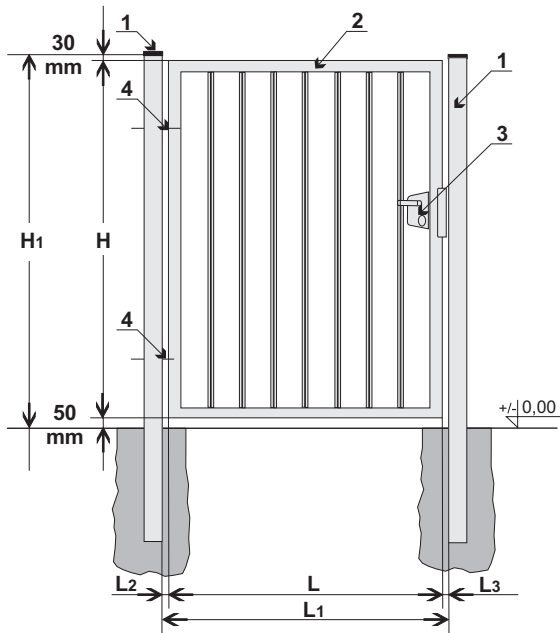




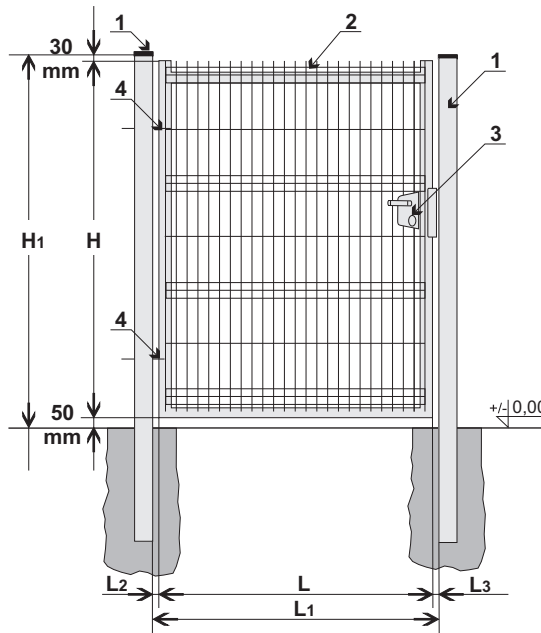
➔ furtka SOLID typ F-P

wypełnienie profilowe



➔ furtka SOLID typ F-4W

wypełnienie panelowe



⬇ Elementy składowe (standardowe wykończenie)

- 1 słup 80x80mm
- 2 skrzydło furtki (rama 40x40mm)
- 3 zamek Locinox
- 4 zawias M16 90°

⬇ Zabezpieczenie antykorozyjne

- 1 cynkowanie
cynkowanie ogniwe EN-ISO 1461
- 2 system DUPLEX wg palety RAL
ocynk ogniwy + mech. chropowacenie + poliester 200°C

⬇ Wypełnienie

- P profil zamknięty 25x25mm
- 4W panel grzewczy FORTIS 5/5

⬇ Standardowe wymiary furtki*

| | | | | | | |
|---|--------------------|------|------|------|------|------|
| H | Wysokość skrzydła | 1000 | 1250 | 1500 | 1800 | 2000 |
| L | Szerokość skrzydła | 1000 | 1100 | 1200 | | |

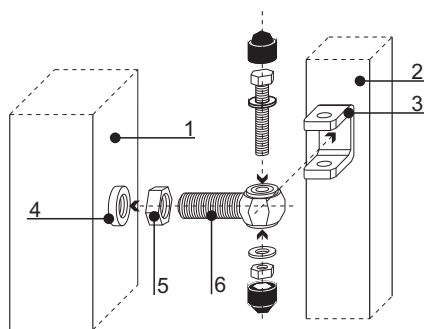
* wymiary niestandardowe dostępne po konsultacji z działem technicznym

⬇ Wymiary montażowe

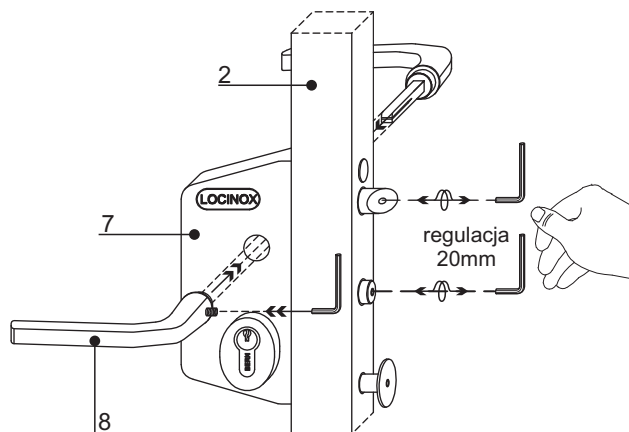
- L szerokość skrzydła furtki (wymiar zamówieniowy)
- L₁ szerokość między słupami jest składową szerokości L, L₂ oraz L₃
- L₂ odległość pomiędzy krawędzią skrzydła furtki a krawędzią słupa od strony zawiasów (wymiar - patrz „Zawiasy”)
- L₃ odległość pomiędzy krawędzią skrzydła furtki a krawędzią słupa od strony zamka (wymiar - patrz „Zamki”)
- H wysokość skrzydła furtki (wymiar zamówieniowy)
- H₁ wysokość słupa od poziomu gruntu (wynosi H + min. 80mm)

⬇ Montaż skrzydła furtki

a montaż skrzydła furtki na zawiasach



b montaż klamek



1 słup 80x80mm

4 śruba zawiasowa

7 zamek LOCINOX

2 skrzydło furtki

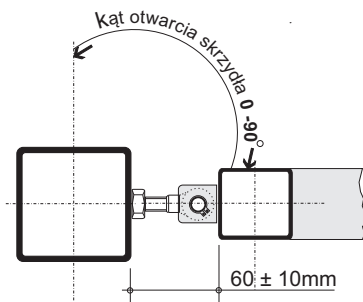
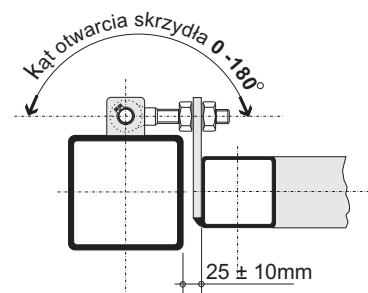
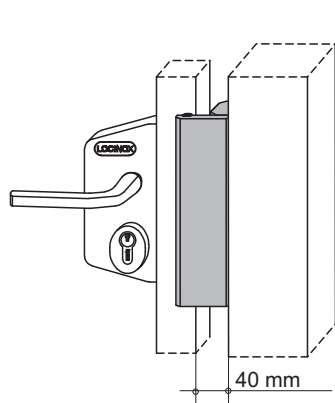
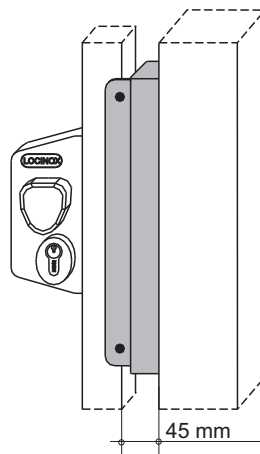
5 śruba kontruująca

8 klamka

3 uchwyt zawiasowy

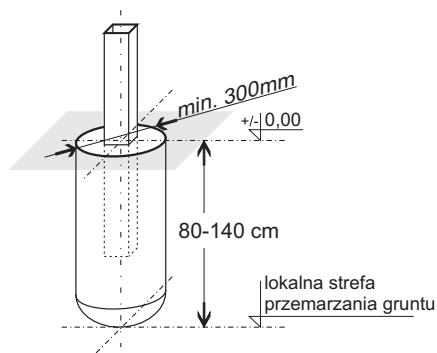
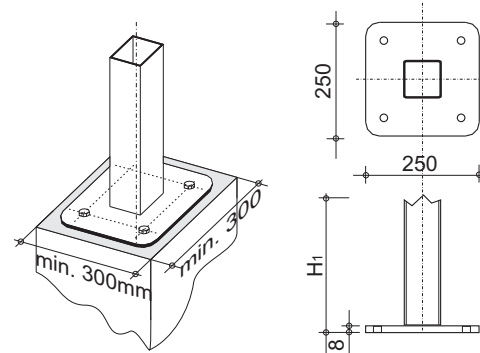
6 zawias M16




Zawiasy
a zawias M16 - 90°

b zawias M16 - 180° - opcja

Zamki
a Zamek LOCINOX

b Zamek LOCINOX z elektrozaczepek - opcja za dopłatą


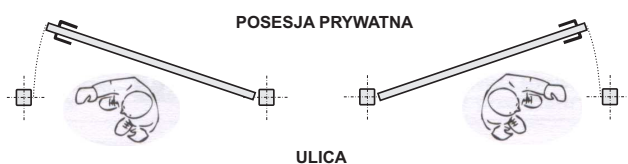
Aby podłączyć elektrozaczepek należy doprowadzić kabel ziemny xzTKMXpw (ilość żył w zależności od rodzaju domofonu - minimum 6) do miejsca osadzenia słupa zatraskowego. W słupach murowanych należy umieścić kabel w peszlu i wypuścić go na odpowiedniej wysokości.

Elektrozaczepek umożliwia zwolnienie blokady przez domofon lub pilota. Pilot obsługujący bramę z automatem również może zwalniać rygiel elektrozaczepek furtki co umożliwi jej otwarcie. Takie rozwiązanie wymaga dodatkowego odbiornika radiowego oraz transformatora 12V~ z okablowaniem.

Warianty mocowania słupów furtkowych
a w monolitycznym fundamencie

b na stopie stalowej 250x250 mm

Kierunki otwierania furtki

furtka LEWA L/PO

furtka PRAWA P/PO

**UWAGA**

W przypadku obiektów użyteczności publicznej furtka powinna otwierać się na zewnątrz w granicach działki.

