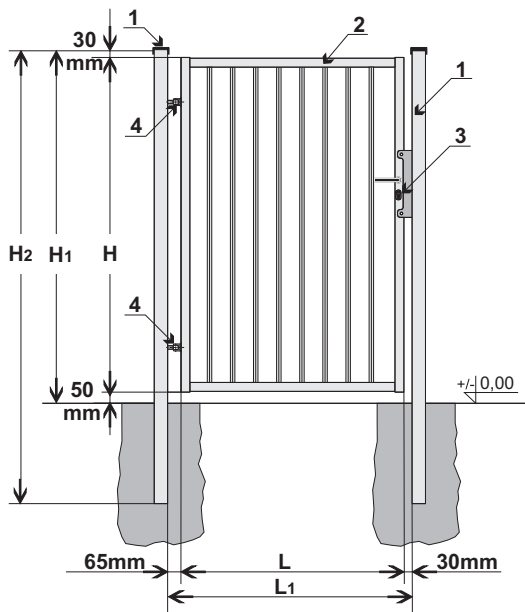




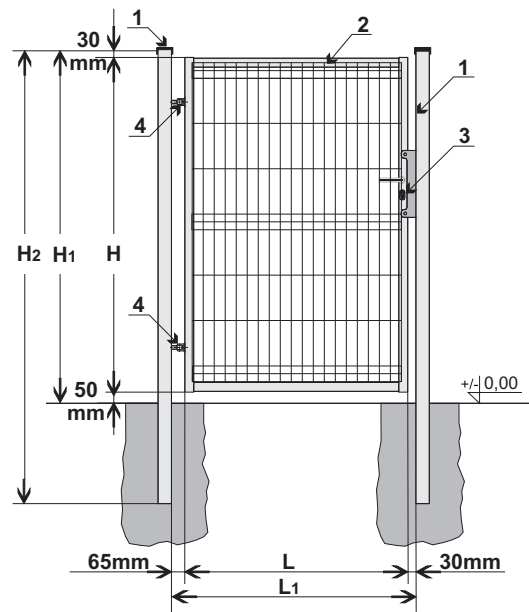
## ➔ furtka SPECJAL typ F-P

wypełnienie profilowe



## ➔ furtka SPECJAL typ F-4W

wypełnienie panelowe



### ⬇ Elementy składowe furtki SPECJAL (standardowe wykończenie)

- 1 słup 80x80 mm
- 2 skrzydło furtki (rama - 40x40 mm)
- 3 zamek Lob
- 4 zawias M16 90°

### ⬇ Zabezpieczenie antykorozyjne

- 1 cynkowanie  
cynkowanie ogniowe EN-ISO 1461
- 2 system DUPLEX wg palety RAL  
ocynk ogniowy + mechaniczne chropowacenie + poliester 200°C

### ⬇ Wypełnienie

- P profil zamknięty 15x15mm diagonalnie
- 4W panel grzewczony FOX 4/4

### ⬇ Standardowe wymiary furtki\*

- H Wysokość furtki 1200 - 2000mm co 100mm
- L Szerokość furtki 1000 mm

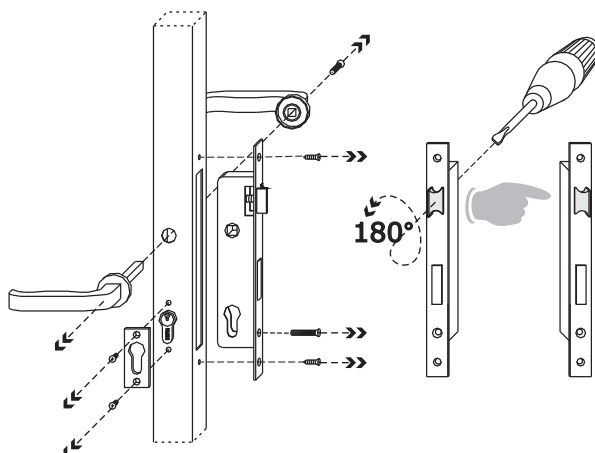
\* wymiary niestandardowe dostępne po konsultacji z działem technicznym

### ⬇ Wymiary montażowe

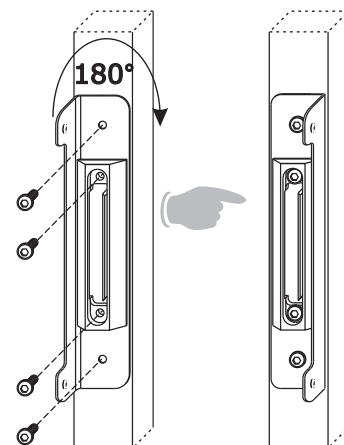
- L szerokość skrzydła furtki (wymiar zamówieniowy)
- L<sub>1</sub> szerokość między słupami (wynosi L + 95mm)
- H wysokość skrzydła furtki (wymiar zamówieniowy)
- H<sub>1</sub> wysokość słupa od poziomu gruntu (wynosi H + 80mm)
- H<sub>2</sub> wysokość słupa (wynosi H + 700mm)

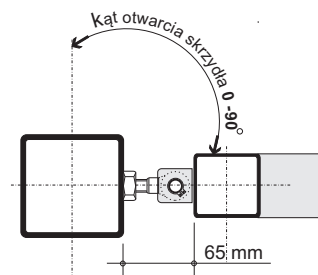
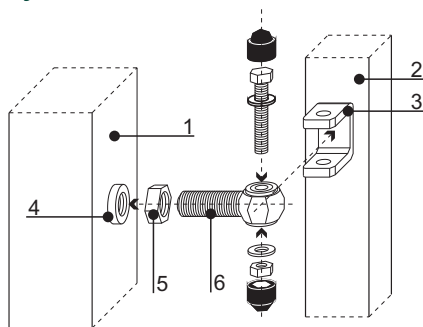
### ⬇ Zmiana kierunku otwierania furtki profilowej z prawej na lewą

1 obrót blokady zamka o 180°

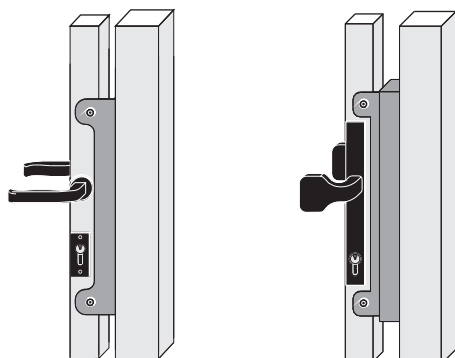


2 obrót zderzaka o 180°



**Montaż skrzydła furtki na zawiasach****Zawias M16 - 90°**

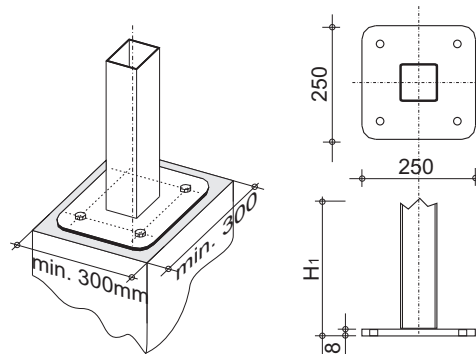
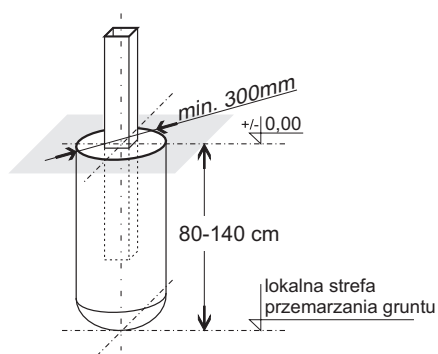
- |   |                  |   |                  |
|---|------------------|---|------------------|
| 1 | słup 80x80mm     | 5 | śruba kontrująca |
| 2 | skrzydło furtki  | 6 | zawias M16       |
| 3 | uchwyt zawiasowy |   |                  |
| 4 | śruba zawiasowa  |   |                  |

**Zamek LOB****Zamek LOB z elektrozapczepem - opcja za dopłatą**

Aby podłączyć elektrozapczep należy doprowadzić kabel ziemny xzTKMXpw (ilość żył w zależności od rodzaju domofonu - minimum 6) do miejsca osadzenia słupa zatraskowego.  
W słupach murowanych należy umieścić kabel w peszlu i wypuścić go na odpowiedniej wysokości.

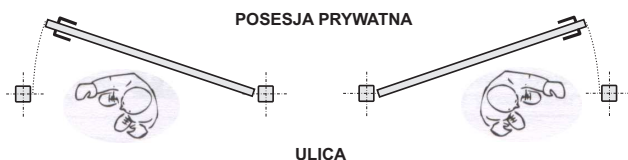
Zamek posiada dwa sztywne pochwyty i nie ma możliwości otwierania ręcznego.

Elektrozapczep umożliwia zwolnienie blokady przez domofon lub pilota. Pilot obsługujący bramę z automatem również może zwalniać rygiel elektrozapczepu furtki co umożliwi jej otwarcie. Takie rozwiązanie wymaga dodatkowego odbiornika radiowego oraz transformatora 12V~ z okablowaniem.

**Warianty mocowania słupów furtkowych:****a w monolitycznym fundamencie****b na stopie stalowej 250x250 mm****Kierunki otwierania furtek**

furtka LEWA L/PO

furtka PRAWA P/PO

**UWAGA**

W przypadku obiektów użyteczności publicznej furtka powinna otwierać się na zewnątrz w granicach działki.

