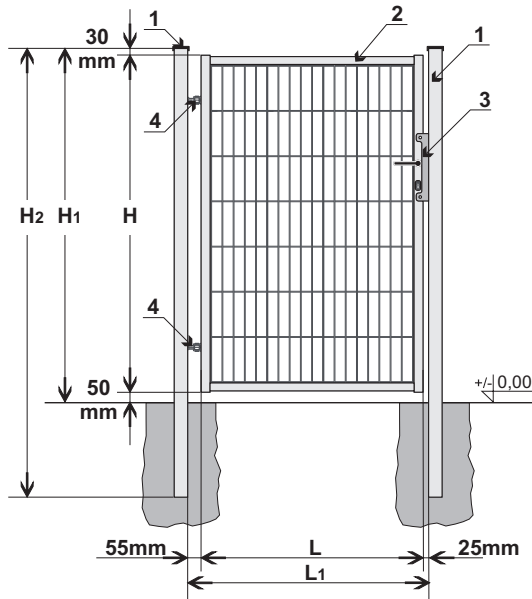




### ➔ furtka UNIWERSALNA typ F-U



#### Elementy składowe (standardowe wykończenie)

- 1 słup 60x60 mm
- 2 skrzydło furtki (poziomo 35x35mm, pionowo 40x40mm)
- 3 zamek Lob
- 4 zawias M16 90°

#### Wymiary montażowe

- L szerokość skrzydła furtki (**wymiar zamówieniowy**)
- L<sub>1</sub> szerokość między słupami (wynosi L + 80mm)
- H wysokość skrzydła furtki (**wymiar zamówieniowy**)
- H<sub>1</sub> wysokość słupa od poziomu gruntu (wynosi H + 80mm)
- H<sub>2</sub> wysokość słupa (wynosi H + 500mm)

#### Standardowe wymiary furtki\*

H	Wysokość skrzydła	1200	1500 mm
H <sub>2</sub>	Wysokość słupa	1700	2000 mm
L	Szerokość skrzydła	990	mm

\* wymiary niestandardowe dostępne po konsultacji z działem technicznym

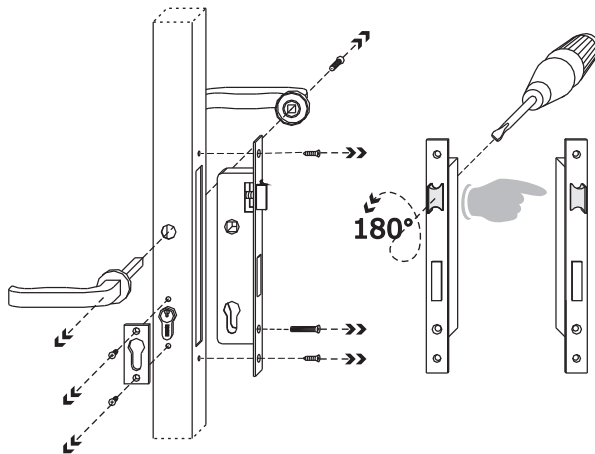
#### Zabezpieczenie antykorozyjne

- 1 cynkowanie  
cynkowanie ogniowe EN-ISO 1461
- 2 system DUPLEX wg palety RAL  
ocynk ogniowy + mechaniczne chropowacenie + poliester 200°C

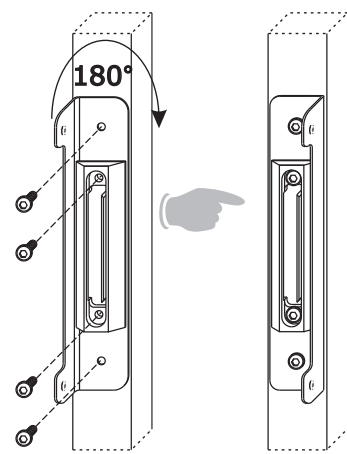
#### Wypełnienie panel grzewczy FORTIS 5/5

#### Zmiana kierunku otwierania furtki z prawej na lewą

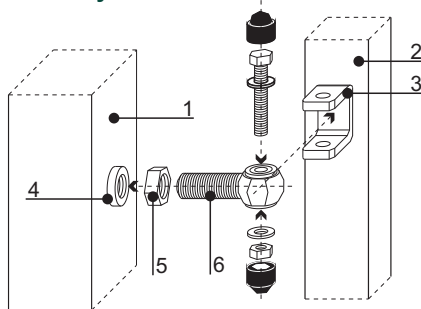
##### 1 obrót blokady zamka o 180°



##### 2 obrót zderzaka o 180°

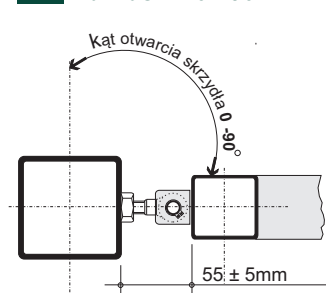


#### Montaż skrzydła furtki na zawiasach



- 1 słup 60x60 mm
- 2 skrzydło furtki
- 3 uchwyt zawiasowy
- 4 śruba zawiasowa
- 5 śruba kontrująca
- 6 zawias M16

#### Zawias M16 - 90°



#### Zamek LOB

